

UNIVERSIDAD AUTONOMA DE BAJA CALIFORNIA

ESCUELA DE INGENIERIA UNIDAD ENSENADA

CURSO DE TITULACION: ADMINISTRACION DE EMPRESAS Y OBRAS

DISEÑO DE UN SISTEMA DE RIEGO POR ASPERSION

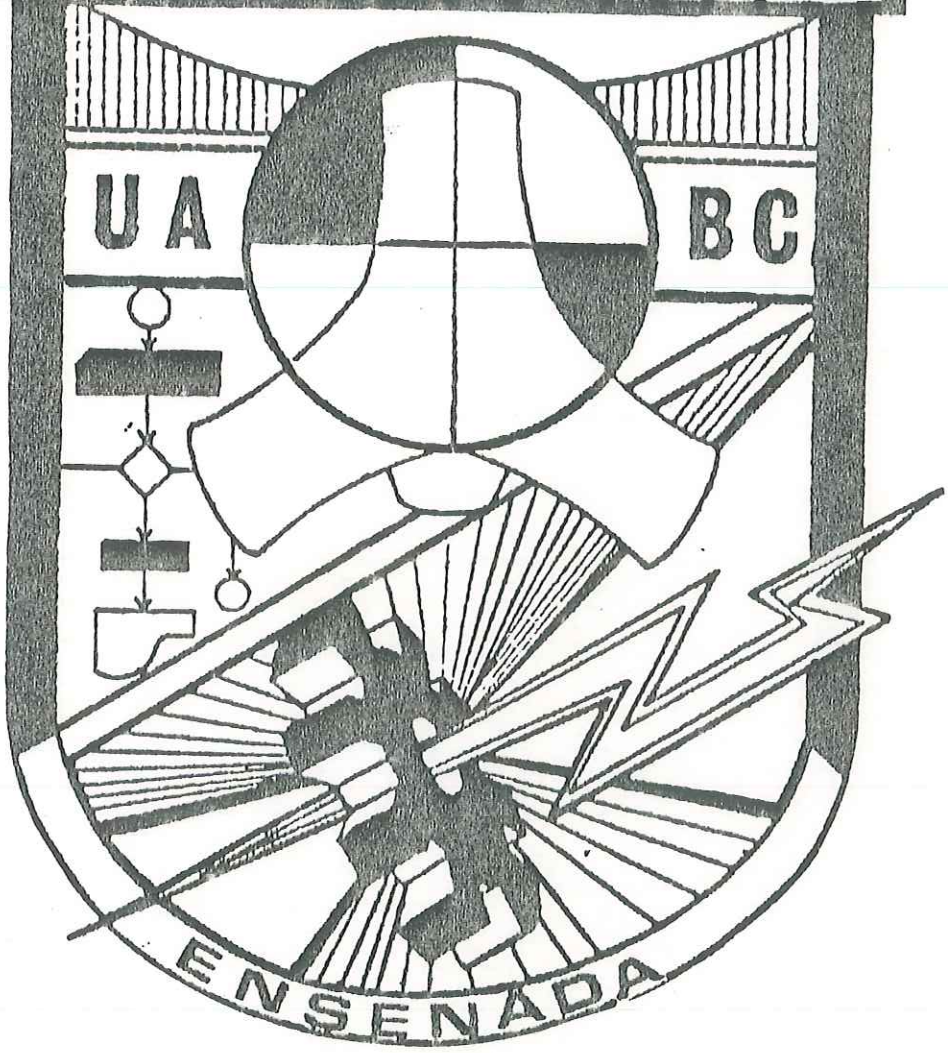
MEMORIAS DEL CURSO DE TITULACION  
ADMINISTRACION DE EMPRESAS Y OBRAS  
QUE PARA OBTENER EL TITULO  
DE INGENIERO CIVIL PRESENTA:

JUAN MANUEL HERNANDEZ VELAZQUEZ

3 DE MARZO DE 1995

ENSENADA, B.C.

# INGENIERIA




Integración del jurado de examen profesional que, para lograr el título de ingeniero civil, presenta el pasante Juan Manuel Hernández Velázquez:

Ing. Marco Antonio Uribe Rojo

  
-----  
Presidente

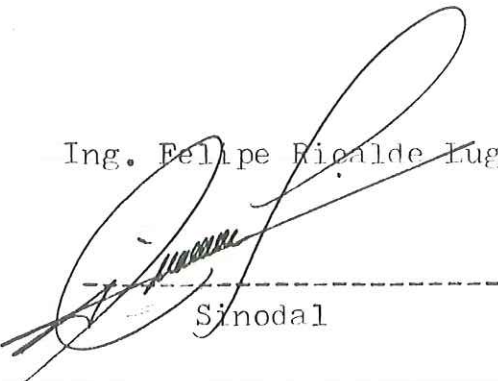
Ing. Joel Hernández Blanket

  
-----  
Sinodal

Ing. Gustavo Morales Nava

  
-----  
Sinodal

Ing. Felipe Ricalde Lugo

  
-----  
Sinodal

Ing. Joel Ojeda Ruiz

  
-----  
Sinodal

Ensenada, B.C. febrero de 1995.

## INDICE

### CAPITULO 1: ASPECTOS GENERALES

1.1.- Curso de titulación.	3
1.2.- Introducción al proyecto.	5

### CAPITULO 2: DISEÑO DEL SISTEMA DE RIEGO

2.1.- Estudios preliminares.	8
2.2.- Relación suelo - agua.	9
2.3.- Memoria de cálculo del sistema de riego.	14
2.4.- Datos complementarios (memoria de cálculo).	24
2.5.- Dimensionamiento del area de riego	34

### CAPITULO 3: PRINCIPALES COMP. DE UN SIST. DE RIEGO POR ASPERSION

3.1.- Tubería.	39
3.2.- Aspersores.	41
3.3.- Regulador de giro de los aspersores.	43
3.4.- Aplicación de fertilizantes.	45

### CAPITULO 4: EVALUACION ECONOMICA

4.1.- Especificaciones.	48
4.2.- Costo de componentes del sistema (N\$).	49
4.3.- Cálculo del factor de sobrecosto.	50
4.4.- Salarios mínimos integrados por grupos.	52
4.5.- Análisis de precios unitarios.	54
4.6.- Presupuesto (N\$).	62

## CAPITULO 5: EVALUACION FINANCIERA

5.1.- Consideraciones generales.	64
5.2.- Capacidad de producción.	64
5.3.- Presupuesto de inversiones del proyecto.	66
5.4.- Cédulas de costos de producción.	66
5.5.- Programación ganadera sin proyecto.	67
5.6.- Programación ganadera con el proyecto.	68
5.7.- Amortización del crédito refaccionario del proyecto.	69
5.8.- Valores de rescate y programa de reinversiones.	69
5.9.- Determ. de la utilidad de operación sin el proyecto.	70
5.10.-Determ. de la utilidad de operación con el proyecto.	71
5.11.-Evaluación financiera.	72
5.12.-Indicadores económicos.	74

---

## CAPITULO 6: PROGRAMA DE OBRA

6.1.- Lista de actividades y su secuencia.	76
6.2.- Cantidades de obra.	76
6.3.- Valuación de tiempos y costos.	78
6.4.- Ruta crítica.	79
6.5.- Tabla de holguras.	80
6.6.- Compresión de redes.	80
6.7.- Distribución de recursos de mano de obra.	90
6.8.- Flujo financiero.	94

---

CONCLUSIONES	98
BIBLIOGRAFIA	99
PLANO	100

---

---

CAPITULO 1.- ASPECTOS GENERALES

## 1.1.- CURSO DE TITULACION

El curso de titulación es una de las opciones que se nos dá a los egresados de la Universidad Autónoma de Baja California para buscar la titulación. Dicha opción nos permite lograr la titulación mediante la aprobación académica de la primera etapa del mismo y la ejecución y presentación de un proyecto como complemento del mismo (segunda etapa). Cabe señalar que para lograr pasar la primera etapa es necesario lograr un promedio mínimo de ocho por cada materia. Con ello se asegura que todo alumno que pase a la segunda etapa lleva un aceptable nivel académico.

Adentrándonos en lo que es el presente curso, el mismo tuvo el título de "Administración de Empresas y Obras" y tuvo los siguientes objetivos:

- 1.- Adquirir un criterio claro acerca de la tarea de administrar, así como las técnicas administrativas con el fin de resolver de una forma más eficiente los problemas que a diario enfrenta quien como ejecutivo tiene la responsabilidad de dirigir una empresa de ingeniería civil.
- 2.- Aprender las técnicas para mantener los proyectos dentro del margen de factibilidad económica y comprobar que se elige la mejor solución. Aprender a optimizar, pronosticar, reducir y controlar los costos.
- 3.- Formular el programa de actividades e insumos de una construcción, así como los mecanismos de control adecuados en la solución de problemas constructivos de obras.
- 4.- Documentar un caso real para una obra de ingeniería civil, cumpliendo los requisitos exigidos por la Ley y Reglamento de Obra Pública.
- 5.- Aprender a utilizar y aplicar los principales paquetes de cómputo aplicables a la ingeniería civil.

El curso constó de 200 horas las cuales se dividieron en 40 horas por cada una de las cinco materias impartidas durante el mismo. A continuación se presenta una relación de las materias y los maestros que las impartieron:

- 1.- Administración de Empresas (Ing. René Martínez Zabatdeny).
- 2.- Ing. de Costos y Admon. de Proyectos (Ing. Joel Ojeda R.).
- 3.- Planeación, Prog. y Control de Obras (Ing. Gustavo Morales).
- 4.- Concurso de Obras (Ing. Felipe de Jesús Ricalde Lugo).
- 5.- Uso y Aplic. de Prog. Comp. (Ing. Joel Hernández Blanket).

Las materias fueron impartidas en la Escuela de Ingeniería de la U.A.B.C. Unidad Ensenada en el periodo que abarca del 13 de Junio al 5 de Agosto de 1994, teniendo un plazo de 6 meses a partir del fin de la primera etapa para presentar el proyecto correspondiente abarcando dicho plazo hasta el día 5 de Febrero de 1995.

El proyecto debe cumplir, entre otros, con los siguientes puntos:

- 1.- Todos los dibujos en Autocad.
- 2.- Juego de especificaciones.
- 3.- Cuantificaciones.
- 4.- Análisis de Precios Unitarios.
- 5.- Programa de Obra.
- 6.- Memorias de Cálculo.

Una vez habiendo descrito lo que fué la primera etapa del curso, nos enfocaremos en la etapa complementaria la cual (como se mencionó anteriormente) consta de un proyecto. El tema elegido a desarrollar fué el diseño de un sistema de riego por aspersión.

## 1.2.- INTRODUCCION AL PROYECTO

El riego por aspersión es un sistema por medio del cual el agua se suministra en el campo en forma de lluvia. El sistema consiste en las siguientes partes básicas:

- 1.- Bomba, que succiona el agua del canal de conducción u otra fuente y lo transporta bajo una cierta presión por un sistema de tubería.
- 2.- Una o más líneas principales, provistas de conexiones para líneas laterales.
- 3.- Un número indeterminado de aspersores para distribuir el agua en forma de gotas.

El sistema puede incluir un equipo para mezclar fertilizantes en el agua de riego. El riego por aspersión se adapta a la mayoría de los cultivos, con excepción del arroz, que normalmente se cultiva en compartimientos bajo inundación. Además, el sistema es adecuado para ser usado bajo un amplio rango de condiciones topográficas. No requiere un acondicionamiento previo del campo.

Dada la descripción general del sistema, nos avocaremos a lo que es en sí el proyecto a diseñar.

Este proyecto está basado en datos reales proporcionados por el Fideicomiso de Riesgo Compartido (FIRCO) los cuales fueron obtenidos mediante los estudios correspondientes para la realización del proyecto UPC EL ALAMO (Unidad Pecuaria Caprina) que se ubica en un predio dentro del Ejido 18 de Marzo, Delegación Política Valle de la Trinidad, Municipio de Ensenada, B.C.; para llegar al lugar la única vía es la terrestre, a través de la carretera federal No. 3, a 85 km del tramo Ensenada-San Felipe.

## ANTECEDENTES

La iniciativa que dá origen a los diversos estudios necesarios para la determinación de la viabilidad de ejecutar institucionalmente un proyecto para la producción de cabritos, fué dirigida al Gerente Estatal de FIRCO, solicitando apoyo para el desarrollo de un proyecto caprino en beneficio de un grupo de trabajo integrado por 5 productores.

La zona de estudio se ubica en una porción del Ejido 18 de Marzo, conocido también como El Alamo, cuyas condiciones generales cumplen adecuadamente con la normatividad de FIRCO, para la aplicación de sus instrumentos de inducción del desarrollo rural. Existe un grupo organizado de productores que cuenta con recursos naturales e infraestructurales que requieren de apoyo para optimizar su utilización: dicho grupo social es de bajos recursos económicos, pero aún así es posible implementar un proyecto productivo eficiente, mediante la reconversión de su técnica actual de trabajo.

## OBJETIVOS

Con la posible ejecución por parte de FIRCO del proyecto de &que trata el presente expediente, se pretende alcanzar los siguientes objetivos:

- 1.- Optimizar la utilización de los recursos agua y tierra de que dispone el grupo de trabajo beneficiario.
- 2.- Coadyuvar a su capitalización económica mediante la ejecución de la inversión productiva y de apoyo.
- 3.- Lograr la eficiencia y la eficacia en el uso de todos los recursos y elementos productivos involucrados en el sistema de producción caprina del grupo, a la vez de incrementar la oferta alimentaria, apoyando a productores con potencial productivo.

---

CAPITULO 2.- DISEÑO DEL SISTEMA DE RIEGO

---

---

## 2.1.- ESTUDIOS PRELIMINARES

A continuación se enumeran los estudios previos que fueron necesarios realizar a fin de obtener los datos necesarios para el diseño del proyecto:

1.- ESTUDIO SOCIOECONOMICO. Este estudio se realizó con el fin de obtener datos del sitio donde se propuso la localización del proyecto. Tales datos comprenden:

- Ingreso per cápita de cada habitante del ejido, así como la población económicamente activa.
- Infraestructura del lugar.
- Bienestar social (vivienda, vestido, alimentación, salud).
- Estructura poblacional por sexos y edades así como la estructura de la fuerza de trabajo.
- Estimación de beneficios de la comunidad antes y después del proyecto.

2.- ESTUDIO TOPOGRAFICO. Constituye la base fundamental para el diseño de las estructuras que componen las obras de una unidad de riego por bombeo. En este proyecto se realizó un levantamiento topográfico escala 1:20000 con curvas de nivel a cada 0.50 metros.

3.- ESTUDIO GEOHIDROLOGICO. Se realizó con el fin de obtener datos sobre la perforación objeto del presente proyecto. Los datos obtenidos fueron los siguientes:

- Diámetro de ademe.....	8 pulg.
- Profundidad de exploración.....	70 m
- Longitud tubería lisa.....	24 m
- Longitud tubería ranurada.....	36 m
, - Profundidad nivel estático.....	24 m
- Profundidad nivel dinámico.....	37 m
- Gasto de aforo.....	18 lps *
- Profundidad del pozo.....	60 m

\* Debido a la magnitud del proyecto a exponer, el gasto de aforo se considerará solo de 5 lps.

4.- ESTUDIO AGROLOGICO: Dicho estudio nos permitió obtener datos como la capacidad de campo, punto de marchitez permanente, densidad aparente, textura y espesor de cada uno de los estratos presentes en el área a proyectar.

## 2.2.- RELACION SUELO-AGUA

El agua en el suelo se encuentra alrededor y entre las partículas y agregados de partículas. Al respecto, se diferencian los siguientes tipos de agua:

- \* Agua fijada alrededor de las partículas de manera que no está disponible para las necesidades de transpiración de la planta. Si el suelo contiene solo este tipo de agua, se dice que se encuentra al punto de marchitez. La planta no se desarrollará.
- \* Agua alrededor y entre las partículas en una adecuada combinación agua-aire, de manera que la planta se puede desarrollar en forma óptima. El suelo en estas condiciones, se encuentra a su capacidad de campo.
- \* Cuando todos los espacios en la tierra se encuentran llenos de agua, se dice que el suelo se encuentra en su punto de saturación. En esta situación, falta aire en el suelo y por esto la planta no puede desarrollarse.

Analizando la superficie interna de diferentes estratos de suelo, nos vamos a la figura 1 con la siguiente descripción:

- 1.- Suelo arenoso con partículas grandes. Superficie de cada partícula =  $(\pi)(D^2)$ , (D = diámetro de la part. en mm).  
Superficie de todas las partículas =  $(6)(6)(6)(2 \text{ mm})^2$   
La anterior superficie se conoce como superficie interna del bloque (SIB) =  $2\ 712.96 \text{ mm}^2$

2.- Suelo franco con partículas medianas:

$$\text{SIB} = (8)(8)(8)(3.1416)(1.5 \text{ mm})^2 = 3\ 617.28 \text{ mm}^2$$

3.- Suelo arcilloso con partículas finas:

$$\text{SIB} = (12)(12)(12)(3.1416)(1 \text{ mm})^2 = 5\ 425.92 \text{ mm}^2$$

SIB es inversamente proporcional al tamaño de las partículas. La arcilla retiene más agua que la arena. Por otro lado, el agua se mueve más fácil y rápido en este último tipo de suelo. Por esto, un suelo arenoso, se riega con más frecuencia y en menor cantidad por las pérdidas en el subsuelo.

4.- Suelo en su punto de marchitez. Las partículas están rodeadas de una película de agua retenida no disponible a la planta. Los espacios tienen aire. La planta está en decaimiento (se nota por la decoloración de las hojas).

5.- Suelo con capacidad de campo. Unos espacios tienen agua y otros tienen aire. En este estado, con una buena combinación de agua y aire, la planta se desarrollará en forma óptima. En la figura 2 se presenta esto con mayor detalle.

6.- Suelo en su punto de saturación. El agua ha llenado todos los espacios. No se encuentra aire en ninguna cantidad y las raíces se asfixian por el exceso de agua y la falta de aire.

De lo anterior se desprende que:

agua disponible	agua en el suelo	agua fijada
	=	-
para el cultivo	bajo condición de capacidad de campo	en el suelo a punto de marchitez

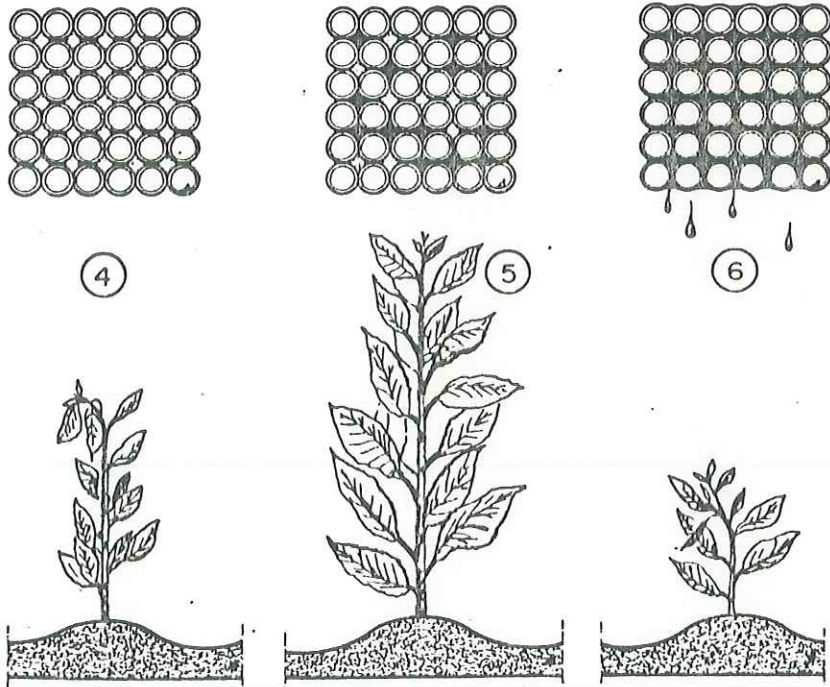
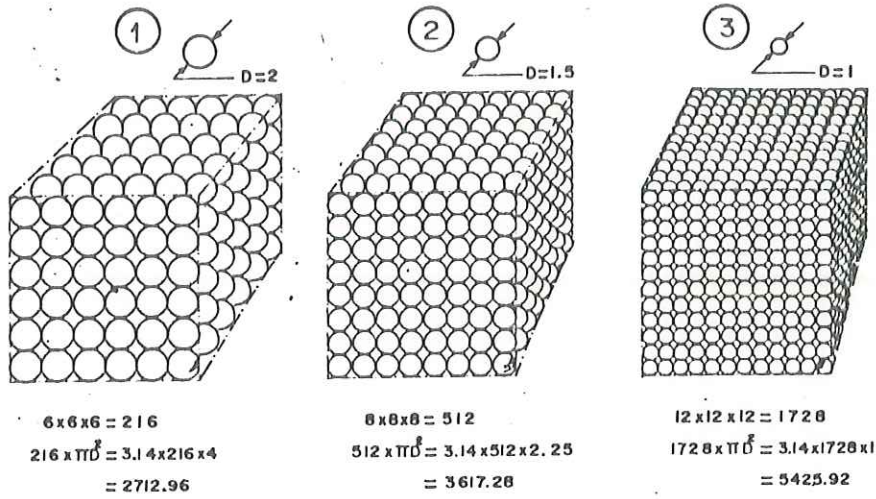


FIGURA 1

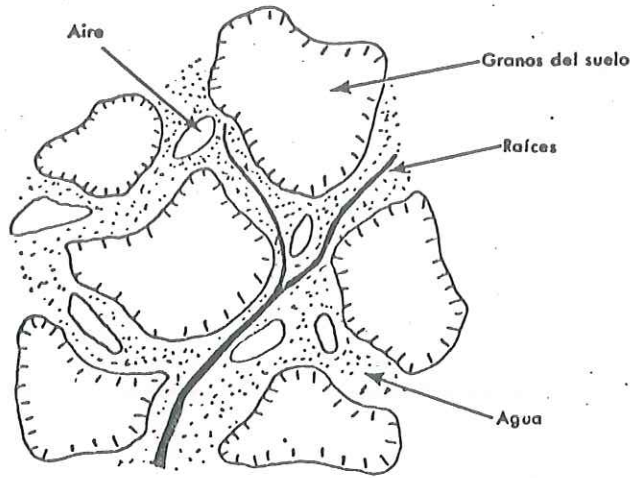
## MOVIMIENTO CAPILAR DEL AGUA

Es el flujo de agua desde el subsuelo hacia arriba, hasta la zona de raíces del cultivo. En realidad, es una filtración de agua desde abajo hacia la zona de absorción. Mientras la infiltración se realiza principalmente por la fuerza de gravedad, el movimiento capilar del agua es causado por la fuerza capilar, en canales finos y poros pequeños. Mientras más chicos sean los canales, más alto llega el agua. Por esto, el movimiento capilar es mayor en suelos arcillosos que en suelos arenosos.

En la figura 3 se muestra el proceso de infiltración y movimiento capilar del agua en diferentes tipos de suelo:

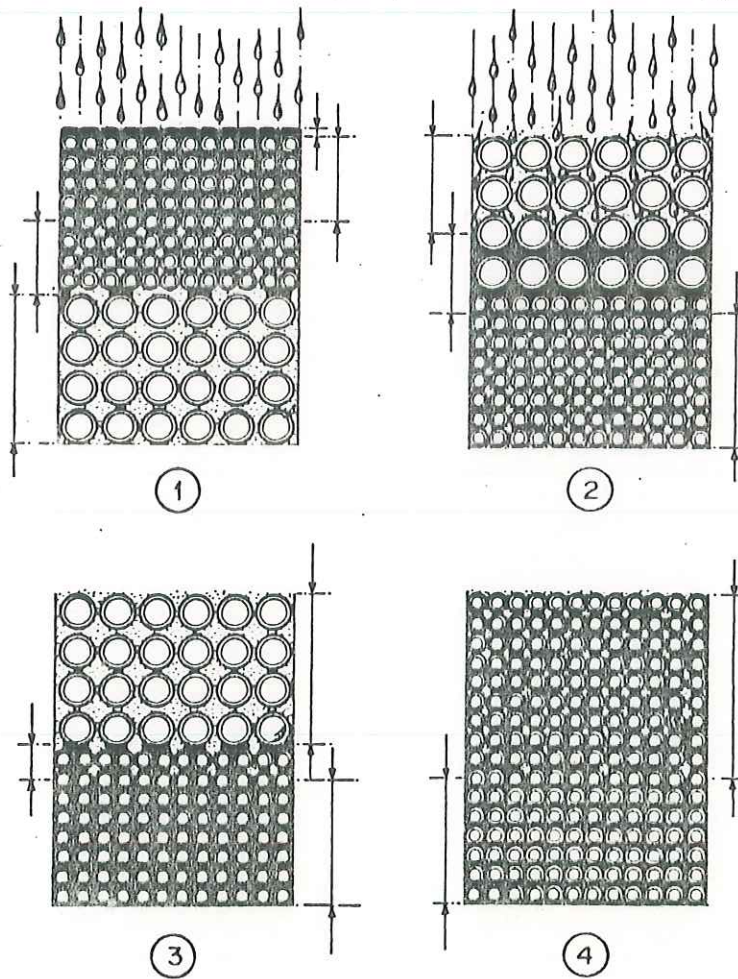
- 1.- Capa de tierra fina, arcillosa, sobre un subsuelo arenoso. La precipitación es mayor que la velocidad de infiltración. El exceso de agua se acumula sobre la superficie.
- 2.- Capa arenosa sobre un subsuelo arcilloso. La infiltración a través de la capa arenosa es mayor que en la capa arcillosa del subsuelo. Por esto, el exceso de agua se acumula en la parte inferior de la capa arenosa.
- 3.- Capa arenosa sobre un subsuelo arcilloso. El movimiento capilar del agua freática llega hasta la capa arenosa. No sube más, porque los poros en la capa superior son demasiado grandes.
- 4.- En un suelo arcilloso, el agua puede llegar hasta la superficie por medio del flujo capilar.

FIGURA 2



La masa del suelo.

FIGURA 3



## 2.3 MEMORIA DE CALCULO DEL SISTEMA DE RIEGO

Superficie	4.02 Ha.
Cultivo	Pasto Rye-Grass
Gasto disponible	5 lps
Fuente	Pozo profundo
Profundidad radicular	1 m - 1.5 m
Dirección del viento	SW
Velocidad del viento	8 km/h
Cond. eléctrica agua de riego	0.613 milimhos/cm *
Cond. eléctrica agua de drenaje (tolerada por el cultivo)	11 milimhos/cm **

\* Ver análisis de agua

\*\*Ver tabla 3

### DATOS OBTENIDOS DEL ESTUDIO AGROLOGICO

PROF. (cm)	TEXTURA	C.C.(%)	PMP (%)	Da(gr/cm <sup>3</sup> )
0 a 40	franco arenoso	11.6	6.4	1.51
40 a 75	franco arenoso	12.5	6.2	1.50
75 a 115	franco arenoso	12.1	6.2	1.50
115 a 150	franco arenoso	12.2	6.3	1.49

Para efectos de anteproyecto se pueden tomar valores de la tabla 1.

### DETERMINACION DE LA LAMINA DE RIEGO

$$L = C(C.C - P.M.P.)(Da)(Pr)$$

C = factor dependiente (extracción - nivel óptimo de humedad)

C.C = capacidad de campo P.M.P.= punto de marchitez perm.

Da = densidad aparente Pr = prof. rad. (tabla 2 como guía). \*

\* Se tomará Pr = 1.5 m debido al suelo tendiente a arenoso.

## OBTENCION DEL VALOR DE C

$$C = P_{ext}(\% HA)/0.4$$

$$P_{ext} = 40, 30, 20, 10 \% \text{ (figura 4)}$$

$$\% HA = \% \text{ de humedad admisible} = 0.75$$

$$C1 = (0.4)(0.75)/0.4 = 0.75$$

$$C2 = (0.3)(0.75)/0.4 = 0.56$$

$$C3 = (0.2)(0.75)/0.4 = 0.37$$

$$C4 = (0.1)(0.75)/0.4 = 0.19$$

## LAMINA DE RIEGO REAL (LR)

$$L1 = (0.75)(11.6 - 6.4)(1.51)(0.40) = 2.36$$

$$L2 = (0.56)(12.5 - 6.2)(1.50)(0.35) = 1.85$$

$$L3 = (0.37)(12.1 - 6.2)(1.50)(0.40) = 1.31$$

$$L4 = (0.19)(12.2 - 6.3)(1.49)(0.35) = 0.58$$

---

$$LR = 6.10 \text{ cm} = 61 \text{ mm}$$

## LAMINA DE SOBRE RIEGO, DEBIDO A LA SALINIDAD DEL AGUA

$$LSR = C_{Ear}(UC)/(C_{Ead} - C_{Ear}) \text{ donde:}$$

LSR = Lámina de sobre riego (cm)

$C_{Ear}$  = Conductividad eléctrica del agua de riego (milimhos/cm)\*

$C_{Ead}$  = Conductividad eléctrica del agua de drenaje, es decir, la tolerada por el cultivo (milimhos/cm) \*\*

UC = Uso Consuntivo diario (cm)

\* Ver análisis de agua

\*\* Ver tabla 3

Es necesario primero calcular el uso consuntivo del cultivo, el cual no es sino la suma de los términos transpiración y evaporación (figura 5). El cálculo del uso consuntivo se presenta en la siguiente tabla:

MES	T°C	P(%) tabla 4	$\frac{T^{\circ}C + 17.8}{21.8}$	$f = \frac{P(T^{\circ}C + 17.8)}{21.8}$	Kt	fKt	Kc tabla 5	UCT	UCC	UCA
Enero	8.08	7.22	1.187	8.57	0.491	4.21	0.500	2.105	2.765	2.765
Febrero	8.98	6.98	1.228	8.57	0.519	4.45	0.616	2.741	3.601	6.366
Marzo	9.76	8.37	1.264	10.58	0.543	5.74	0.756	2.339	5.700	12.066
Abril	11.08	8.75	1.325	11.59	0.585	6.78	0.870	5.900	7.750	19.816
Mayo	14.14	9.60	1.465	14.06	0.680	9.56	0.924	8.833	11.603	31.419
Junio	18.53	9.57	1.667	15.95	0.816	13.02	0.936	12.187	16.009	47.428
Julio	22.66	9.75	1.856	18.10	0.945	17.10	0.950	16.245	21.340	68.768
Agosto	22.10	9.26	1.830	16.95	0.927	15.71	0.950	14.925	19.606	88.374
Septiembre	19.14	8.34	1.694	14.13	0.835	11.80	0.870	10.266	13.486	101.86
Octubre	14.87	7.96	1.499	11.93	0.702	8.37	0.800	6.696	8.796	110.656
Noviembre	10.64	7.12	1.305	9.29	0.571	5.30	0.670	3.551	4.665	115.321
Diciembre	8.26	7.07	1.195	8.45	0.497	4.20	0.590	2.478	3.255	118.576
TOTAL				148.17				90.266		

$$K_t = 0.0311(T^{\circ}C) + 0.240$$

$$K_g = 0.80$$

$$K' = UCT/f = 90.266/148.17 = 0.609$$

$$C = K_g/K' = 0.80/0.609 = 1.31$$

$$UC \text{ diario} = 21.34/31 = 0.688 \text{ cm/dia}$$

$$UC \text{ diario} = 6.88 \text{ mm/dia}$$

Cultivo: Rye-Grass

Latitud Norte: 31° 38' 28"

$$LSR = (0.613)(0.688)/(11 - 0.613) = 0.041 \text{ cm} = 0.41 \text{ mm}$$

NOTA: Esta lámina se dejará que se percole con el objeto de que lave el suelo.

### CALCULO DE LA FRECUENCIA DE RIEGO

$$m = LR/UC$$

m = frecuencia en días

$$m = (61 \text{ mm})/(6.88 \text{ mm/día}) = 8.86 \text{ días (se toma } m = 8 \text{ días)}$$

### EFICIENCIA DEL SISTEMA

Con base a la velocidad promedio del viento, así como la lámina neta de riego y el uso consuntivo diario, se obtiene la eficiencia del sistema para el periodo de máxima demanda, de la tabla de eficiencia de aplicación de agua para el diseño de riego por aspersión (tabla 6).

$$V = 8 \text{ km/h}$$

$$LR = 6.1 \text{ cm}$$

$$UC \text{ diario} = 6.88 \text{ mm/día}$$

$$\text{Eficiencia} = E = 66 \%$$

Como la eficiencia es baja, se impondrán las siguientes condiciones, con el fin de mejorarla:

1.- La separación entre aspersores y laterales deberán ser tales que nos proporcione un coeficiente de uniformidad alto, como un 80 % o más; para esto tomaremos como máximo espaciamiento el que se indica en la tabla 8, en base al diámetro de cobertura utilizado dependiendo de la velocidad del viento.

2.- Se deberán reducir las pérdidas en el lateral hasta en un 10% de la carga de operación del aspersor, con esto lograremos aumentar la eficiencia en 1.2 %.

3.- La operación de los laterales y aspersores será alternando

posiciones en dos riegos consecutivos. El coeficiente de uniformidad para posiciones alternadas será:  
 $10(C.U.)^{0.5} = 10(80)^{0.5} = 89.44.$

4.- Cuando el tiempo por posición de un lateral es el más prolongado, se obtiene el mínimo promedio de velocidad de viento y se obtiene una reducción en pérdidas de 0.7 por cada 2 millas/h de reducción que se tenga en la velocidad. Este valor no lo tomaremos en cuenta, ya que para ello se tendría que tener instalado un anemómetro en el sitio del proyecto (normalmente no existen en las estaciones climatológicas del país).

La eficiencia mejorada = eficiencia promedio x CU mejorado/(prom. de CU) + (mejoras 2 y 4)

$$E_m = (66)(89.44)/80 + 1.2 + 0 = 75 \%$$

$$E_m = 75 \%$$

#### CALCULO DE LA INTENSIDAD DE RIEGO

$$IR = m(UCt)/((t)(E)) \quad \text{donde:}$$

IR = intensidad de riego (mm/h)

m = frecuencia (días)

UCt = uso consuntivo total (mm/día) \*

t = tiempo de riego por posic. del lat. (hr)

E = eficiencia del sistema (%)

\* Como el agua tiene cierta salinidad, se le debe aumentar la lámina de sobre riego al UC.

$$UCt = UC + LSR$$

$$UCt = 6.88 + 0.41 = 7.29 \text{ mm/día}$$

$$t = 10 \text{ horas}$$

$$IR = (8)(7.29)/((10)(0.75)) = 7.78 \text{ mm/hr} = 0.306 \text{ pulg./hr}$$

## CALCULO DEL GASTO POR ASPERSOR

Para dicho valor se va a la tabla 7 y proponiendo los siguientes datos:

$S_l$  = separación entre aspersores por lateral = 20 ft

$S_m$  = separación entre laterales = 40 ft

$$Q_{asp.} = (20)(40)(0.306)/96.3 = 2.54 \text{ GPM}$$

## SELECCION DEL ASPERSOR COMERCIAL

Del catálogo Buckner Irrigation Equipment 1987, se encontró que para un gasto de aspersor de 2.54 GPM, el aspersor modelo 17007-BB de plástico es el adecuado, presentando las siguientes características:

Diámetro de entrada:	1/2" (rosca macho)
Presión:	25 PSI
Diámetro de cobertura:	68 ft
Gasto:	2.6 GPM = 0.164 lps
Diámetro de boquilla:	9/64"

## REVISION

a).- Separación entre aspersores y laterales, para una velocidad de 0 a 11 km/h. El espaciamiento entre aspersores y laterales no deberá exceder el 40 y 65 % respectivamente del diámetro de cobertura del aspersor (tabla 8).

$$S_l = (D_c)(0.40) = (68)(0.40) = 27.2 \text{ ft} > 20 \text{ ft propuesto}$$

$$S_m = (D_c)(0.65) = (68)(0.65) = 44.2 \text{ ft} > 40 \text{ ft propuesto}$$

b).- Se determina el porcentaje de traslape el cual no deberá ser menor del 60 % según la fórmula:

$$T = 0.90(D_c/S_m - 1)$$

$$T = 0.90(68/40 - 1) = 0.63 = 63 \% > 60 \%$$

## CALCULO DEL NUMERO DE ASPERSORES

No. de aspersores =  $Q$  disponible/ $Q$  aspersor

No. de asp. =  $51 \text{ lps}/(0.164 \text{ lps/aspersor}) = 30.48 = 30$  aspersores

$Q$  sistema =  $(30)(0.164) = 4.92 \text{ lps} < 5 \text{ lps}$  (máximo permisible)

## DIAMETRO DE LAS TUBERIAS

### LATERALES

Se deberán cumplir 3 condiciones:

1).- Diámetros de longitud uniforme para evitar diferentes presiones.

2).- Se tendrán pérdidas por fricción menores del 10 % de la carga de operac. del asp. = 25 PSI,  $(25)(0.1) = 2.5 \text{ psi} = 1.76 \text{ m}$   
La distancia que deben cubrir las líneas regantes es de 100 m aproximadamente y la separación entre aspersores es de 20 ft (6.10 m) por lo que:

No. asp. por línea regante =  $100/6.10 = 16.4$  (se consideran 15 aspersores por ser más práctico).

Cálculo de pérdidas en el lateral utilizando la fórmula de Darcy-Weisbach por un coeficiente por salidas múltiples:

$$H_f = f(L/d)(V^2/2g) \text{ csm}$$

donde:

$$f = 0.035 \text{ (aluminio liso)}$$

$$L = 290 \text{ ft} = 88.39 \text{ m}$$

$$\text{csm} = \text{coef. por salidas múltiples (tabla 9)}$$

$$Q \text{ total del lateral} = (\text{No. asp./lateral})(Q \text{ aspersor})$$

$$Q \text{ total del lateral} = (15)(0.164) = 2.46 \text{ lps} = 0.00246 \text{ m}^3/\text{seg}$$

Proponiendo tubería de 2" de diámetro (0.0508 m)

$$A = (\pi)(d^2)/4 = (3.1416)(0.0508^2)/4 = 0.002 \text{ m}^2$$

$V = Q \text{ lat}/A = (0.00246)/(0.002) = 1.21 \text{ m/seg}$  (está dentro del rango permisible entre 0.3 y 2 m/seg)

$$\text{csm} = 0.379 \text{ para 15 salidas (tabla 9)}$$

$$H_f = 0.035(88.39/0.0508)(1.21^2/19.62)(0.379) = 1.72 \text{ m (muy cerca al límite de 1.76 m)}$$

Proponiendo tubería de 3" de diámetro (0.0762 m)

$$A = (3.1416)(0.0762^2)/4 = 0.00456 \text{ m}^2$$

$$V = (0.00246)/(0.00456) = 0.54 \text{ m/seg (en el rango permisible)}$$

$$csm = 0.379$$

$$H_f = 0.035(88.39/0.0762)(0.54^2/19.62)(0.379) = 0.23 \text{ m} < 1.76 \text{ m}$$

3).- La presión necesaria al principio del lateral, en la entrada del aspersor principal, será:

$$P_m = P_o + H_f \quad \text{donde:}$$

$P_m$  = presión del lateral en kg/cm<sup>2</sup> o PSI

$P_o$  = presión de operación del aspersor menos las pérdidas en la zona media:  $P_o = P_s - H_f/4$

$$P_s = 25 \text{ PSI} = 17.6 \text{ m}$$

$$H_f = 0.23 \text{ m} = 0.33 \text{ PSI}$$

$$\text{Por lo anterior se obtiene que } P_o = 25 - 0.33/4 = 24.92 \text{ PSI}$$

$$P_m = 24.92 + 0.33 = 25.25 \text{ PSI}$$

De los cálculos anteriores se llega a lo siguiente:

-Presión media de operación del aspersor = 25 PSI

-Presión de operación del primer aspersor del lateral = 25.25 PSI

-Presión de operación del último aspersor del lateral = 24.92 PSI

#### SECUNDARIAS

Dicha tubería será de aluminio al igual que las laterales con el fin de proporcionar una mayor maniobrabilidad. Según la distribución de hidrantes, la longitud máxima que puede alcanzar la tubería secundaria son 3 tramos de 20 ft cada uno para una longitud total de 60 ft (18.30 m). Dicha tubería conducirá un gasto de 2.46 lps (0.00246 m<sup>3</sup>/seg)

Proponiendo: tubería de 3" de diámetro (0.0762 m)

$$f = 0.035 \text{ (aluminio liso)}$$

$$A = (3.1416)(0.0762^2)/4 = 0.00456 \text{ m}^2$$

$$V = (0.00246)/(0.00456) = 0.54 \text{ m/seg (en el rango permisible)}$$

$$H_f = 0.035(18.30/0.0762)(0.54^2/19.62) = 0.13 \text{ m}$$

## PRINCIPAL

La pérdida de carga que se produce dentro del sistema de conducción estará en función de la velocidad, de la succión o diámetro del tubo y de su longitud. La selección deberá hacerse teniendo en cuenta el factor económico, tratando de disminuir las pérdidas para requerir menor potencia de la bomba. El primer tanteo será proponiendo tubería de 3" pero ahora la misma será de PVC la cual cuenta con un factor  $f = 0.0317$  (tubería nueva) para el tramo 4-2, con  $L = 240$  ft (73.15 m)

$$Q = 0.00246 \text{ m}^3/\text{seg}, A = 0.00456 \text{ m}^2, V = 0.54 \text{ m/seg}$$

$$\text{TRAMO 4-2: } H_f = 0.0317(73.15/0.0762)(0.54^2/19.62) = 0.45 \text{ m}$$

Debido a lo sobrado de la tubería se mantiene el diámetro de 3" para el tramo 2-X.

$$\text{TRAMO 2-X: } Q = 2(0.00246) = 0.00492 \text{ m}^3/\text{seg}$$

$$V = (0.00492)/(0.00456) = 1.08 \text{ m/seg (en el rango)}$$

$$f = 0.0317 \text{ (tubería PVC nueva)}$$

$$L = 9.32 \text{ m}$$

$$H_f = 0.0317(9.32/0.0762)(1.08^2/19.62) = 0.23 \text{ m}$$

## NUMERO DE LATERALES

No. laterales = No. total aspersores/No. aspersores por lateral

$$\text{No. laterales} = 30/15 = 2 \text{ laterales.}$$

## NUMERO DE POSICIONES DE LATERALES

No. posic. de lat. = (No. lat.)(m)(No. posic. del lat. al día)

$$\text{No. posic. de lat.} = (2)(8)(2) = 32 \text{ posiciones.}$$

RESUMEN DE PERDIDAS

TRAMO	LONG.(m)	GASTO(lps)	DIAM.(pulg)	VELOC.(m/seg)	HF(m)
lateral	88.39	2.46	3	0.54	0.23
secund.	18.30	2.46	3	0.54	0.13
ppal(4-2)	73.15	2.46	3	0.54	0.45
ppal(2-X)	9.32	4.92	3	1.08	0.23

CALCULO DE LA POTENCIA DEL EQUIPO DE BOMBEO

Pérdidas por fricción	1.04 m
Altura del tubo elevador del aspersor	0.60 m
Presión requerida en aspersores	17.60 m
Pérdidas de carga por reducciones	1.00 m
Desnivel del terreno	1.16 m
Diferencia de altura del espejo de agua (nivel dinámico)	37.00 m
	-----
	H = 58.40 m

POTENCIA REQUERIDA POR EL SISTEMA

Potencia =  $QH / (76 E)$  donde:

Q = Gasto (lps)

E = Eficiencia de la bomba (generalmente 70 %)

76 = Factor de conversión en kilogrametro/seg

Potencia =  $(4.92)(58.40) / ((76)(0.70)) = 5.4$  HP

Se emplea una bomba de 6 HP.

---

2.4.- DATOS COMPLEMENTARIOS (MEMORIA DE CALCULO):

TABLAS

FIGURAS

ANALISIS DE AGUA

TABLA RESUMEN DE LAS PROPIEDADES FÍSICAS DEL SUELO

Textura del suelo	Filtración <sup>1</sup> y permeabilidad cm/hora $I_f$	Total espacio poroso % $W$	Peso específico aparente $A_s$	Capacidad del campo % $FC$	Marchitez permanente % $PW$	Humedad total utilizable <sup>2</sup>		
						Peso seco % $P_v = FC - PW$	Volumen % $P_v = P_w A_s$	cm/m $d = \frac{P_v}{100} A_s D$
Arenoso	5 (2,5-25,5)	38 (32-42)	1,65 (1,55-1,80)	9 (6-12)	4 (2-6)	5 (4-6)	8 (6-10)	8 (7-10)
Franco-arenoso	2,5 (1,3-7,6)	43 (40-47)	1,50 (1,40-1,60)	14 (10-18)	6 (4-8)	8 (6-10)	12 (9-15)	12 (9-15)
Franco	1,3 (0,8-2,0)	47 (43-49)	1,40 (1,35-1,50)	22 (18-26)	10 (8-12)	12 (10-14)	17 (14-20)	17 (14-19)
Franco-arcilloso	0,8 (0,25-1,5)	49 (47-51)	1,35 (1,30-1,40)	27 (23-31)	13 (11-15)	14 (12-16)	19 (16-22)	19 (17-22)
Arcillo-arenoso	0,25 (0,03-0,5)	51 (49-53)	1,30 (1,25-1,35)	31 (27-35)	15 (13-17)	16 (14-18)	21 (18-23)	23 (18-23)
Arcilloso	0,5 (0,01-0,1)	53 (51-55)	1,25 (1,20-1,30)	35 (31-39)	17 (15-19)	18 (16-20)	23 (20-25)	23 (20-25)

NOTA: Los intervalos normales son consignados entre paréntesis.

1. Los intervalos filtración real varían mucho con la estructura del suelo y su estabilidad estructural, incluso más aún de lo indicado en esta columna.

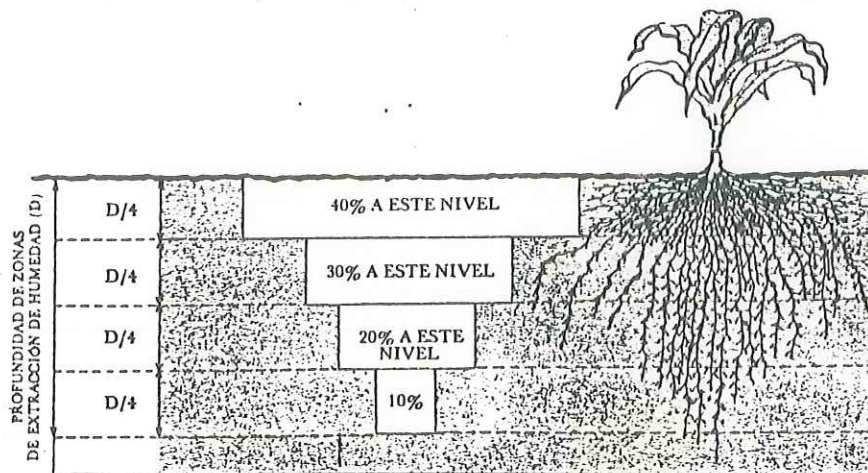
2. La humedad fácilmente utilizable representa un 75 % de la totalmente utilizable.

TABLA 1

**TABLA 2**

Profundidades típicas de enraizamiento de varias plantas de cultivo.

Alfalfa	2 a 3 m	Frutales caducos	2 a 3 m
Acachofa	1 a 3 m	Cereales	1.3 m
Apéndagos	2 a 3 m	Pastos	1 m
Arijoles	1 m	Trébol	hasta 1 m
Betamolacha (azucarera)	1.3 a 2 m	Lechuga	hasta 0.3 m
Betamolacha (mesa)	hasta 1 m	Cebolla	hasta 0.3 m
Brécol	0.7 m	Chirivía	1 m
Col	0.7 m	Chícharos	1 a 1.3 m
Zanahorias	hasta 1 m	Papas	1 a 1.3 m
Coliflor	hasta 1 m	Camotes	1.3 a 2 m
Trínicos	1.3 a 2 m	Tomate	2 m
Maíz (dulce)	1 m	Nabos	1 m
Maíz (campo)	1 m	Fresas	1 m
Algodón	hasta 2 m	Sandías	2 m



Norma del promedio de absorción de humedad de plantas que crecen en terrenos sin capas restrictivas y con suministro adecuado de humedad en toda la zona de la raíz

**FIGURA 4**

# SECRETARIA DE AGRICULTURA Y RECURSOS HIDRAULICOS

## ANALISIS FISICO Y QUIMICO DE AGUAS

Nombre del estudio: Ejido 18 de Marzo  
 Localizacion: Municipio de Ensenada  
 Muestra Num. 1029  
 Turbidez: cristalina  
 Naturaleza del sedimento: sin sedimento  
 Origen: pozo 1  
 Color: incolora  
 Olor: inodora

Conductividad EC x 10 <sup>6</sup> a 25°C	612.56	Solidos disueltos (ppm)	440.0
Porcentaje de Sodio	49.73		
Boro (B) ppm	0.187		

Cationes	mg equiv./lt	ppm		
Calcio (Ca)	0.73	14.69	Actividad Ion Hidrogeno	8.50
Magnesio (Mg)	1.90	22.80		
Sodio (Na)	2.74	63.00		
Potasio (K)	0.14	5.60		
<b>Aniones</b>				
Carbonato (CO <sub>3</sub> )	0.26	7.80	Silicio (SiO <sub>2</sub> ) ppm	0.00
Bicarbonato (HCO <sub>3</sub> )	1.74	107.36		
Sulfato (SO <sub>4</sub> )	0.13	6.25		
Cloruro (Cl)	3.28	116.44		
Fluoruro (F)	0.00	0.00		
Nitrato (NO <sub>3</sub> )	0.00	0.00		

ANALIZO: Q.A. Isabel Valera H.

  
 Laboratorista

REPORTO: Q.A. Sara Ramirez Maranon


  
 Jefe de laboratorio

TABLA 3

Tolerancia relativa de los cultivos a las sales.<sup>1</sup>

FRUTALES		
Muy tolerantes	Medianamente tolerantes	Poco tolerantes
Palma datilera	Granada Higuera Olivo Vid Melón	Peral Manzano Naranja Toronja Ciruelos Almendro Albaricoque Melocotón Fresa Limonero Aguacate
HORTALIZAS		
Muy tolerantes	Medianamente tolerantes	Poco tolerantes
$CE_e \times 10^3 = 12$ Remolacha Bretón o col rosada Espárragos Espinacas	$CE_e \times 10^3 = 10$ Jitomate Brécol Col Pimiento Coliflor Lechuga Maíz dulce Papas Zanahoria Cebolla Chicharos Calabaza Pepinos	$CE_e \times 10^3 = 4$ Rábano Apio Ejotes
$CE_e \times 10^3 = 10$	$CE_e \times 10^3 = 4$	$CE_e \times 10^3 = 3$

PLANTAS FORRAJERAS

Muy tolerantes	Medianamente tolerantes	Poco tolerantes
$CE_e \times 10^3 = 18$ Zacatón alcalino Zacate salado Zacate alcalino de coquito Gramma o Bermuda Hierba Rhodes Cebadilla Criolla Centeno silvestre del Canadá Gramma de trigo occidental Cebada (para heno) Cuernecillo	$CE_e \times 10^3 = 12$ Trébol blanco Trébol amarillo Zacate inglés perenne Bromo de montaña Trébol fresa Zacate Dallis Zacate Sudán Trébol Hubam Alfalfa (California común) Festuca alta Centeno (para heno) Trigo (para heno) Avena (para heno) Dactilo apclotonado Gramma azul Festuca Hierba Cinta Trébol grande Bromo suave Veza lechosa Cicer Trébol agrio Veza lechosa (hoz)	$CE_e \times 10^3 = 4$ Trébol blanco holandés Alopécuro Trébol Alsike Trébol ladino Pimpinela
$CE_e \times 10^3 = 12$	$CE_e \times 10^3 = 4$	$CE_e \times 10^3 = 2$

CULTIVOS COMUNES

$CE_e \times 10^3 = 16$ Cebada (grano) Remolacha azucarera Colza Algodón	$CE_e \times 10^3 = 10$ Centeno (grano) Trigo (grano) Avena (grano) Arroz Sorgo (grano) Maíz Linaza Girasol Higuerilla	$CE_e \times 10^3 = 4$ Alubias
$CE_e \times 10^3 = 10$	$CE_e \times 10^3 = 6$	

<sup>1</sup> El número que sigue a la  $CE_e \times 10^3$  es el valor de la conductividad eléctrica del extracto de saturación en milinios por centímetro a 25°C asociado a una disminución en los rendimientos de 50 por ciento.

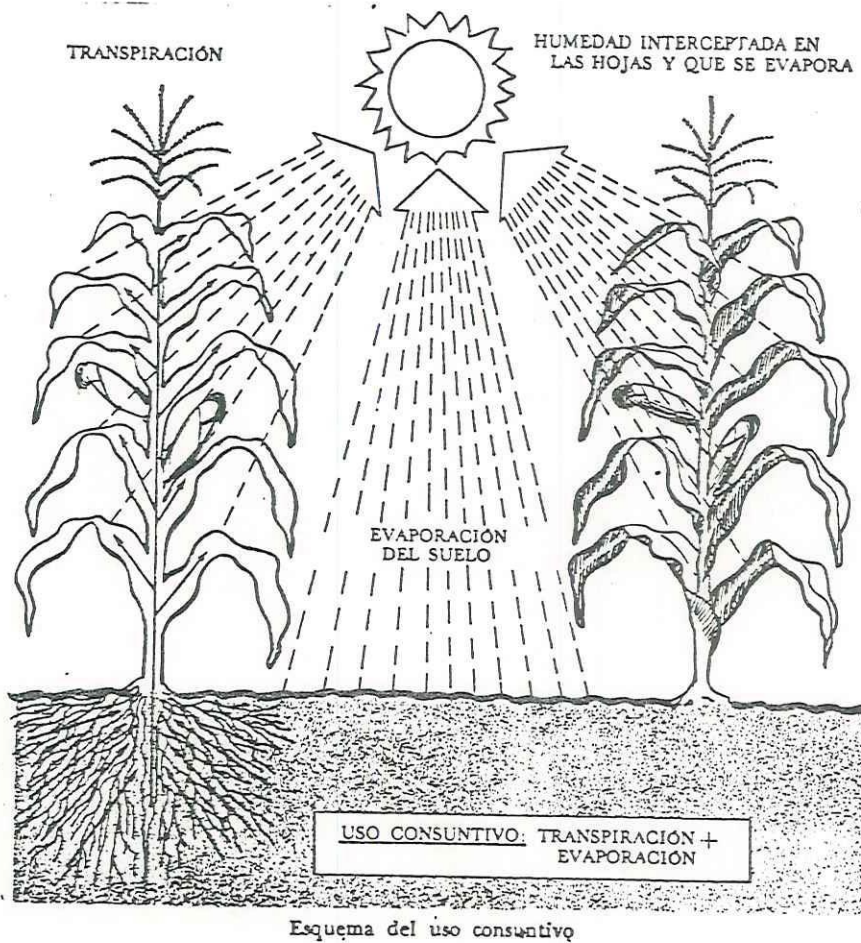


FIGURA 5

TANTO POR CIENTO DE HORAS DE SOL DIARIAS  
 Latitud de 46° al Sur a 60° al Norte

Latit. 0° N	Enero	Febrero	Marzo	Abril	Mayo	Junio	Julio	Agosto	Septbre.	Octubre	Novbre.	Dicbre.
0	8.50	7.66	8.49	8.21	8.50	8.22	8.50	8.49	8.21	8.50	8.22	8.50
5	8.32	7.57	8.47	8.29	8.65	8.41	8.67	8.60	8.23	8.42	8.07	8.30
10	8.13	7.47	8.45	8.37	8.81	8.60	8.86	8.71	8.25	8.34	7.91	8.10
15	7.94	7.36	8.43	8.44	8.98	8.80	9.05	8.83	8.28	8.20	7.75	7.88
20	7.74	7.25	8.41	8.52	9.15	9.00	9.25	8.96	8.30	8.18	7.58	7.66
25	7.53	7.14	8.39	8.61	9.33	9.23	9.45	9.09	8.32	8.09	7.40	7.42
30	7.30	7.03	8.38	8.72	9.53	9.49	9.67	9.22	8.33	7.99	7.19	7.15
32	7.20	6.97	8.37	8.76	9.62	9.59	9.77	9.27	8.34	7.95	7.11	7.05
34	7.10	6.91	8.36	8.80	9.72	9.70	9.88	9.33	8.36	7.90	7.02	6.92
36	6.99	6.85	8.35	8.85	9.82	9.82	9.99	9.40	8.37	7.85	6.92	6.79
38	6.87	6.79	8.34	8.90	9.92	9.95	10.10	9.47	8.38	7.80	6.82	6.66
40	6.76	6.72	8.33	8.95	10.02	10.08	10.22	9.54	8.39	7.75	6.72	6.52
42	6.63	6.65	8.31	9.00	10.14	10.22	10.35	9.62	8.40	7.69	6.62	6.37
44	6.49	6.58	8.30	9.06	10.26	10.38	10.49	9.70	8.41	7.63	6.49	6.21
46	6.34	6.50	8.29	9.12	10.39	10.54	10.64	9.79	8.42	7.57	6.36	6.04
48	6.17	6.41	8.27	9.18	10.53	10.71	10.80	9.89	8.44	7.51	6.23	5.86
50	5.98	6.30	8.24	9.24	10.68	10.91	10.99	10.00	8.46	7.45	6.10	5.65
52	5.77	6.19	8.21	9.29	10.85	11.13	11.20	10.12	8.49	7.39	5.93	5.43
54	5.55	6.08	8.18	9.36	11.03	11.38	11.43	10.26	8.51	7.30	5.74	5.18
56	5.30	5.95	8.15	9.45	11.22	11.67	11.69	10.40	8.53	7.21	5.54	4.89
58	5.01	5.81	8.12	9.55	11.46	12.00	11.98	10.55	8.55	7.10	4.31	4.56
60	4.67	5.65	8.08	9.65	11.74	12.39	12.31	10.70	8.57	6.98	5.04	4.22
Sur												
0	8.50	7.66	8.49	8.21	8.50	8.22	8.50	8.49	8.21	8.50	8.22	8.50
5	8.68	7.76	8.51	8.15	8.34	8.05	8.33	8.38	8.19	8.56	8.37	8.68
10	8.86	7.87	8.53	8.09	8.18	7.86	8.14	8.27	8.17	8.62	8.53	8.88
15	9.05	7.98	8.55	8.02	8.02	7.65	7.95	8.15	8.15	8.68	8.70	9.10
20	9.24	8.09	8.57	7.94	7.85	7.43	7.76	8.03	8.13	8.76	8.87	9.33
25	9.46	8.21	8.60	7.84	7.66	7.20	7.54	7.90	8.11	8.86	9.04	9.58
30	9.70	8.33	8.62	7.73	7.45	6.96	7.31	7.76	8.07	8.97	9.24	9.85
32	9.81	8.39	8.63	7.69	7.36	6.85	7.21	7.70	8.06	9.01	9.33	9.96
34	9.92	8.45	8.64	7.64	7.27	6.74	7.10	7.63	8.05	9.06	9.42	10.08
36	10.03	8.51	8.65	7.59	7.18	6.62	6.97	7.56	8.04	9.11	9.51	10.21
38	10.15	8.57	8.66	7.54	7.08	6.50	6.87	7.49	8.03	9.16	9.61	10.34
40	10.27	8.63	8.67	7.49	6.97	6.37	6.76	7.41	8.02	9.21	9.71	10.49
42	10.40	8.70	8.68	7.44	6.85	6.23	6.64	7.33	8.01	9.26	9.82	10.64
44	10.54	8.78	8.69	7.38	6.73	6.08	6.51	7.25	7.99	9.31	9.94	10.80
46	10.69	8.86	8.70	7.32	6.61	5.92	6.37	7.16	7.96	9.37	10.07	10.97

TABLA 4

			COEFICIENTE DE DESARROLLO Kc											
CULTIVO	Kg	Periodo Vegetativo	1	2	3	4	5	6	7	8	9	10	11	12
PAPA	0.63	3	0.480	1.178	1.378									
	a	4	0.425	0.940	1.340	1.340								
	0.75	5	0.400	0.740	1.180	1.350	1.310							
PASTOS	0.75	Perenne	0.500	0.616	0.756	0.870	0.924	0.936	0.950	0.95	0.870	0.800	0.670	0.590
REMOLACHA	0.65 a 0.75	3	0.580	1.100	1.200									
		4	0.530	0.900	1.220	1.150								
		5	0.505	0.800	1.111	1.245	1.132							
		6	0.500	0.705	0.980	1.200	1.244	1.120						
		7	0.495	0.650	0.888	1.100	1.220	1.220	1.118					
8	0.485	0.600	0.800	1.000	1.170	1.240	1.200	1.11						
SORGO DE GRANO	0.70	4	0.426	0.970	0.960	0.665								
	0.80	5	0.400	0.825	1.070	0.850	0.640							
TOMATE	0.70	4	0.457	0.700	1.020	0.835								
		5	0.460	0.570	0.960	0.937	0.800							
TRIGO	0.75	4	0.400	1.200	1.630	1.030								
	a	5	0.370	0.914	1.512	1.572	0.943							
	0.85	6	0.340	0.743	1.314	1.600	1.457	0.885						
ALGODON	0.60	6	0.243	0.405	0.832	1.013	0.877	0.607						
	0.65	7	0.225	0.351	0.630	0.945	1.000	0.832	0.630					

TABLA 5



**TABLA 7**

Requisitos de velocidad de descarga de aspersores en espaciamientos normales, de acuerdo a coeficientes de aplicación conocidos  
 Coeficiente de aplicación por hora:

Espacio entre aspersores (pies)	0.15 pulg.	0.20 pulg.	0.25 pulg.	0.30 pulg.	0.35 pulg.	0.40 pulg.	0.45 pulg.	0.50 pulg.	0.55 pulg.	0.60 pulg.	0.65 pulg.	0.70 pulg.	0.75 pulg.	0.80 pulg.	0.90 pulg.	1.00 pulg.	1.10 pulg.	1.20 pulg.	1.30 pulg.	1.40 pulg.	1.50 pulg.	1.60 pulg.	1.70 pulg.	1.80 pulg.	2.00 pulg.
20 x 20	0.02	0.03	1.04	1.25	1.46	1.66	1.87	2.08	2.29	2.50	2.70	2.91	3.12	3.33	3.54	3.74	3.95	4.16	4.37	4.58	4.79	5.00	5.21	5.42	5.63
20 x 30	0.94	1.25	1.56	1.87	2.18	2.50	2.81	3.12	3.43	3.74	4.05	4.37	4.68	4.99	5.30	5.61	5.92	6.23	6.54	6.85	7.16	7.47	7.78	8.09	8.40
20 x 40	1.24	1.66	2.08	2.50	2.91	3.33	3.74	4.16	4.58	4.99	5.41	5.82	6.23	6.64	7.05	7.47	7.88	8.29	8.70	9.11	9.52	9.93	10.34	10.75	11.16
20 x 50	1.54	2.08	2.60	3.12	3.64	4.16	4.68	5.20	5.72	6.23	6.75	7.27	7.78	8.30	8.81	9.33	9.84	10.35	10.87	11.38	11.89	12.40	12.91	13.42	13.93
20 x 60	1.87	2.50	3.12	3.74	4.37	4.99	5.61	6.23	6.85	7.47	8.09	8.70	9.32	9.93	10.55	11.16	11.77	12.38	12.99	13.60	14.21	14.82	15.43	16.04	16.65
25 x 25	0.98	1.30	1.63	1.95	2.28	2.60	2.93	3.25	3.58	3.90	4.23	4.55	4.88	5.20	5.53	5.85	6.18	6.50	6.83	7.15	7.48	7.80	8.13	8.45	8.78
30 x 30	1.10	1.87	2.51	3.15	3.79	4.43	5.07	5.71	6.35	6.99	7.63	8.27	8.91	9.55	10.19	10.83	11.47	12.11	12.75	13.39	14.03	14.67	15.31	15.95	16.59
30 x 40	1.87	2.50	3.12	3.74	4.37	4.99	5.61	6.23	6.85	7.47	8.09	8.70	9.32	9.93	10.55	11.16	11.77	12.38	12.99	13.60	14.21	14.82	15.43	16.04	16.65
30 x 50	2.51	3.12	3.74	4.37	4.99	5.61	6.23	6.85	7.47	8.09	8.70	9.32	9.93	10.55	11.16	11.77	12.38	12.99	13.60	14.21	14.82	15.43	16.04	16.65	17.26
30 x 60	2.81	3.71	4.68	5.62	6.55	7.49	8.42	9.35	10.28	11.21	12.14	13.07	14.00	14.93	15.86	16.79	17.72	18.65	19.58	20.51	21.44	22.37	23.30	24.23	25.16
40 x 40	2.50	3.33	4.16	4.99	5.82	6.65	7.49	8.32	9.15	9.98	10.82	11.65	12.48	13.31	14.14	14.98	15.81	16.64	17.47	18.30	19.13	19.96	20.79	21.62	22.45
40 x 50	3.12	4.16	5.20	6.23	7.27	8.30	9.33	10.36	11.39	12.42	13.45	14.48	15.51	16.54	17.57	18.60	19.63	20.66	21.69	22.72	23.75	24.78	25.81	26.84	27.87
40 x 60	3.74	4.99	6.23	7.47	8.70	9.93	11.16	12.38	13.60	14.82	16.04	17.26	18.48	19.70	20.92	22.14	23.36	24.58	25.80	27.02	28.24	29.46	30.68	31.90	33.12
40 x 80	4.99	6.66	8.32	9.98	11.65	13.31	14.98	16.64	18.30	19.97	21.63	23.30	24.96	26.62	28.28	29.94	31.60	33.26	34.92	36.58	38.24	39.90	41.56	43.22	44.88
50 x 50	3.90	5.20	6.50	7.80	9.10	10.40	11.70	13.00	14.30	15.60	16.90	18.20	19.50	20.80	22.10	23.40	24.70	26.00	27.30	28.60	29.90	31.20	32.50	33.80	35.10
50 x 60	4.63	6.24	7.86	9.46	11.07	12.68	14.28	15.89	17.49	19.10	20.70	22.30	23.90	25.50	27.10	28.70	30.30	31.90	33.50	35.10	36.70	38.30	39.90	41.50	43.10
50 x 70	5.46	7.26	9.10	10.92	12.74	14.56	16.38	18.20	20.02	21.84	23.66	25.48	27.30	29.12	30.94	32.76	34.58	36.40	38.22	40.04	41.86	43.68	45.50	47.32	49.14
50 x 80	6.24	8.32	10.40	12.48	14.56	16.64	18.72	20.80	22.88	24.96	27.04	29.12	31.20	33.28	35.36	37.44	39.52	41.60	43.68	45.76	47.84	49.92	52.00	54.08	56.16
50 x 90	7.02	9.36	11.70	14.04	16.38	18.72	21.06	23.40	25.74	28.08	30.42	32.76	35.10	37.44	39.78	42.12	44.46	46.80	49.14	51.48	53.82	56.16	58.50	60.84	63.18
50 x 100	7.90	10.40	13.00	15.60	18.20	20.80	23.40	26.00	28.60	31.20	33.80	36.40	39.00	41.60	44.20	46.80	49.40	52.00	54.60	57.20	59.80	62.40	65.00	67.60	70.20
60 x 60	11.24	15.10	18.96	22.82	26.68	30.54	34.40	38.26	42.12	45.98	49.84	53.70	57.56	61.42	65.28	69.14	73.00	76.86	80.72	84.58	88.44	92.30	96.16	100.02	103.88
60 x 80	14.98	19.97	24.96	29.95	34.94	39.93	44.92	49.91	54.90	59.89	64.88	69.87	74.86	79.85	84.84	89.83	94.82	99.81	104.80	109.79	114.78	119.77	124.76	129.75	134.74
60 x 90	16.83	19.66	22.49	25.32	28.15	30.98	33.81	36.64	39.47	42.30	45.13	47.96	50.79	53.62	56.45	59.28	62.11	64.94	67.77	70.60	73.43	76.26	79.09	81.92	84.75
60 x 100	18.72	21.81	24.90	27.99	31.08	34.17	37.26	40.35	43.44	46.53	49.62	52.71	55.80	58.89	61.98	65.07	68.16	71.25	74.34	77.43	80.52	83.61	86.70	89.79	92.88
60 x 120	22.16	26.21	29.93	33.70	37.47	41.24	45.01	48.78	52.55	56.32	60.09	63.86	67.63	71.40	75.17	78.94	82.71	86.48	90.25	94.02	97.79	101.56	105.33	109.10	112.87
80 x 80	29.95	33.70	37.45	41.20	44.95	48.70	52.45	56.20	59.95	63.70	67.45	71.20	74.95	78.70	82.45	86.20	89.95	93.70	97.45	101.20	104.95	108.70	112.45	116.20	119.95
80 x 90	33.28	37.41	41.54	45.67	49.80	53.93	58.06	62.19	66.32	70.45	74.58	78.71	82.84	86.97	91.10	95.23	99.36	103.49	107.62	111.75	115.88	119.91	124.04	128.17	132.30
80 x 100	39.91	44.93	49.95	54.97	59.99	65.01	70.03	75.05	80.07	85.09	90.11	95.13	100.15	105.17	110.19	115.21	120.23	125.25	130.27	135.29	140.31	145.33	150.35	155.37	160.39
80 x 120	46.54	52.42	58.30	64.18	70.06	75.94	81.82	87.70	93.58	99.46	105.34	111.22	117.10	122.98	128.86	134.74	140.62	146.50	152.38	158.26	164.14	170.02	175.90	181.78	187.66
80 x 140	53.17	59.90	66.63	73.36	80.09	86.82	93.55	100.28	107.01	113.74	120.47	127.20	133.93	140.66	147.39	154.12	160.85	167.58	174.31	181.04	187.77	194.50	201.23	207.96	214.69
80 x 160	59.80	67.43	75.06	82.69	90.32	97.95	105.58	113.21	120.84	128.47	136.10	143.73	151.36	158.99	166.62	174.25	181.88	189.51	197.14	204.77	212.40	220.03	227.66	235.29	242.92
100 x 100	82.01	97.20	112.39	127.58	142.77	157.96	173.15	188.34	203.53	218.72	233.91	249.10	264.29	279.48	294.67	309.86	325.05	340.24	355.43	370.62	385.81	401.00	416.19	431.38	446.57
120 x 120	71.88	82.57	93.26	103.95	114.64	125.33	136.02	146.71	157.40	168.09	178.78	189.47	200.16	210.85	221.54	232.23	242.92	253.61	264.30	274.99	285.68	296.37	307.06	317.75	328.44
140 x 140	101.9	112.1	122.3	132.5	142.7	152.9	163.1	173.3	183.5	193.7	203.9	214.1	224.3	234.5	244.7	254.9	265.1	275.3	285.5	295.7	305.9	316.1	326.3	336.5	346.7
160 x 160	133.1	149.1	165.1	181.1	197.1	213.1	229.1	245.1	261.1	277.1	293.1	309.1	325.1	341.1	357.1	373.1	389.1	405.1	421.1	437.1	453.1	469.1	485.1	501.1	517.1
180 x 180	165.5	187.3	209.2	231.0	252.8	274.6	296.4	318.2	340.0	361.8	383.6	405.4	427.2	449.0	470.8	492.6	514.4	536.2	558.0	579.8	601.6	623.4	645.2	667.0	688.8
200 x 200	208.0	238.8	269.6	300.4	331.2	362.0	392.8	423.6	454.4	485.2	516.0	546.8	577.6	608.4	639.2	670.0	700.8	731.6	762.4	793.2	824.0	854.8	885.6	916.4	947.2
220 x 220	251.7	276.8	302.0	327.2	352.4	377.6	402.8	428.0	453.2	478.4	503.6	528.8	554.0	579.2	604.4	629.6	654.8	680.0	705.2	730.4	755.6	780.8	806.0	831.2	856.4
240 x 240	299.5	329.5	359.5	389.5	419.5	449.5	479.5	509.5	539.5	569.5	599.5	629.5	659.5	689.5	719.5	749.5	779.5	809.5	839.5	869.5	899.5	929.5	959.5	989.5	1019.5

**TABLA 8**

Velocidad del viento (km/h)	Espaciamiento lateral en por ciento del diametro del campo de aplicacion.	
	S <sub>L</sub> a lo largo del ramal	S <sub>m</sub> a lo largo de la tubería principal
0 a 11	40	65
11 a 16	40	60
16 a 25	30	50

\* Solamente para ramales perpendiculares a la direccion del viento

**TABLA 9**

*Factor (F) para calcular la pérdida por fricción en una tubería con salidas múltiples*

<i>Salidas (número)</i>	<i>Valor de F</i>	<i>Salidas (número)</i>	<i>Valor de F</i>
1	1.000	16	0.377
2	.634	17	.375
3	.528	18	.373
4	.480	19	.372
5	.451	20	.370
6	.433	21	.369
7	.419	22	.368
8	.410	23	.367
9	.402	24	.366
10	.396	25	.365
11	.392	26	.364
12	.388	27	.364
13	.384	28	.363
14	.381	29	.363
15	.379	30	.362

## 2.5.- DIMENSIONAMIENTO DEL AREA DE RIEGO

Con el propósito de desperdiciar el mínimo de agua, la colocación de aspersores sobre el lateral será como sigue:

1.- El aspersor más cercano a la línea principal estará separado a la mitad de la distancia entre aspersores con el fin de que su riego se traslape con el riego del aspersor que se haya al otro lado de la línea principal.

2.- El aspersor más alejado de la línea principal se encontrará a la mitad del diámetro de cobertura de distancia del límite del área a regar.

3.- La separación entre los aspersores será de 20 ft entre sí. De lo anterior se deduce:

$$a = 10 \text{ ft} + (20 \text{ ft})(14) + (68/2 \text{ ft}) = 324 \text{ ft} = 98.76 \text{ m}$$

$$b = 2a = 2(98.76 \text{ m}) = 197.51 \text{ m}$$

Considerando caminos de operación de 3 m ( $c = 3 \text{ m}$ ):

$$d = b + 2c = 197.51 \text{ m} + 2(3 \text{ m}) = 203.51 \text{ m}$$

### VALOR DE "E"

El número de posiciones de los laterales resultó de 32, mismos que serán repartidos en 2 franjas de riego siendo 16 el número de posiciones por franja. La separación entre laterales es de 12.19 m y el espacio que existe entre la orilla del camino y la última posición del lateral es de:  $(0.50)(Dc) = (0.50)(68) = 34 \text{ ft}$  (10.36 m).

$$E = 2(34 \text{ ft}) + (15 \text{ espacios})(40 \text{ ft}) = 668 \text{ ft} (203.61 \text{ m})$$

### VALOR DE "F"

$$F = E + 2c = 203.61 \text{ m} + 2(3 \text{ m}) = 206.61 \text{ m}$$

### SUPERFICIE DE LA ZONA DE RIEGO

$$\text{Superficie de la zona de riego} = dF = (203.51 \text{ m})(209.61 \text{ m})$$

$$\text{Superficie de la zona de riego} = 42\,657.73 \text{ m}^2 = 4.267 \text{ Ha.}$$

$$\text{Superficie neta de riego} = bE = (197.51 \text{ m})(203.61 \text{ m})$$

$$\text{Superficie neta de riego} = 40\,215.01 \text{ m}^2 = 4.02 \text{ Ha.}$$

### GASTO UNITARIO

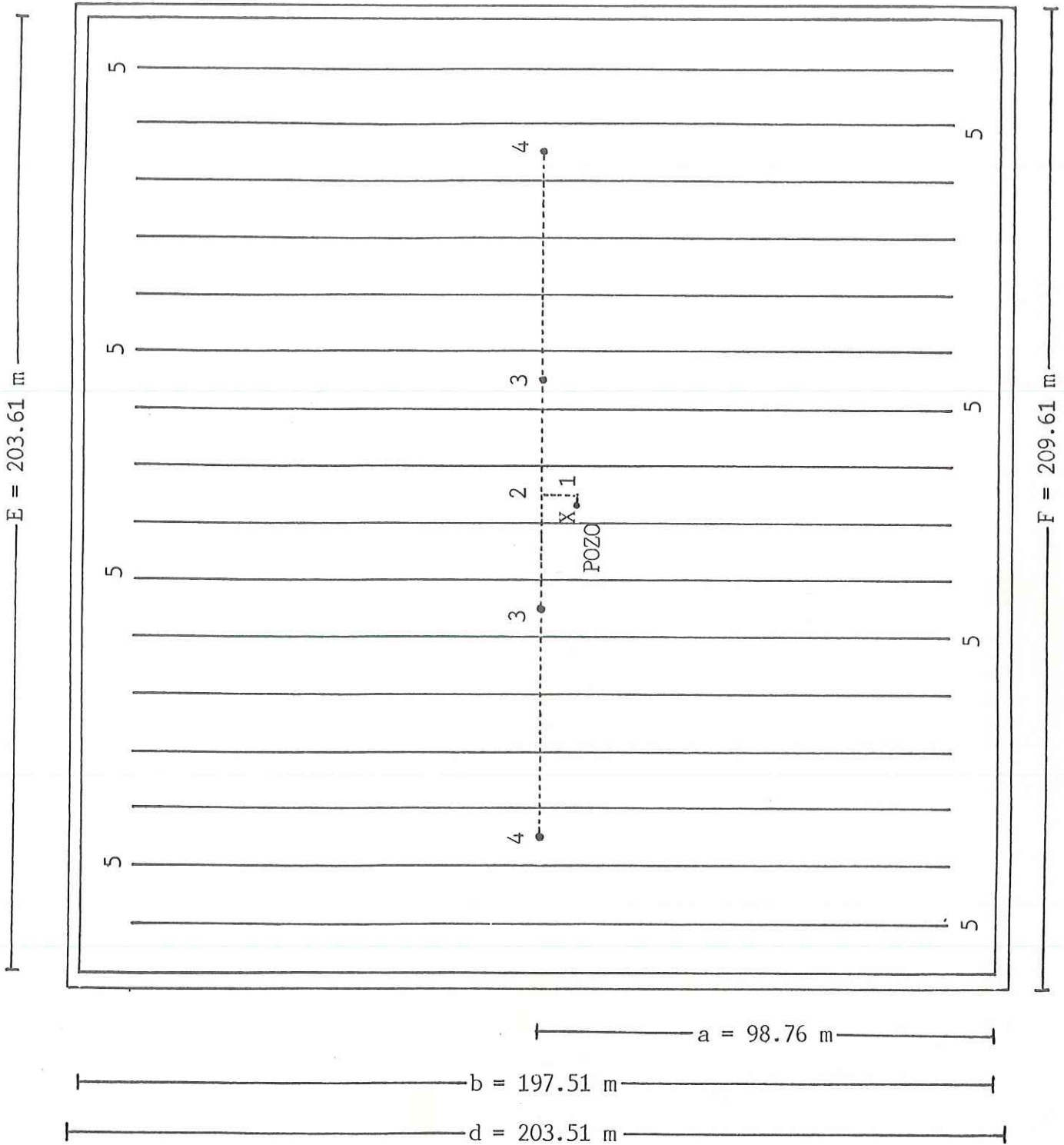
$$Q_{\text{ sistema}} = 4.92 \text{ lps}$$

$$Q_{\text{ unitario}} = \text{gasto del sistema} / \text{superficie neta de riego}$$

$$Q_{\text{ unitario}} = 4.92 \text{ lps} / 4.02 \text{ Ha.} = 1.22 \text{ lps/Ha.}$$

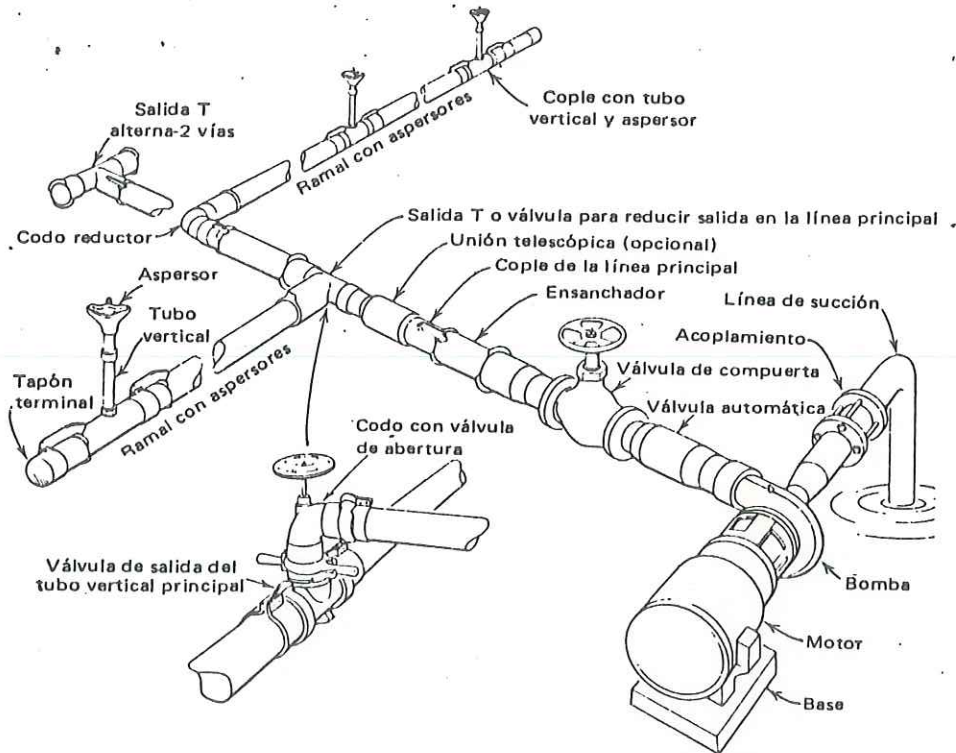
DIMENSIONES DEL AREA DE RIEGO

ESCALA 1:125



CAPITULO 3.- PRINCIPALES COMP. DE UN SIST. DE RIEGO POR ASPERSION

FIGURA 6



Componentes de un sistema portátil de riego por aspersión.

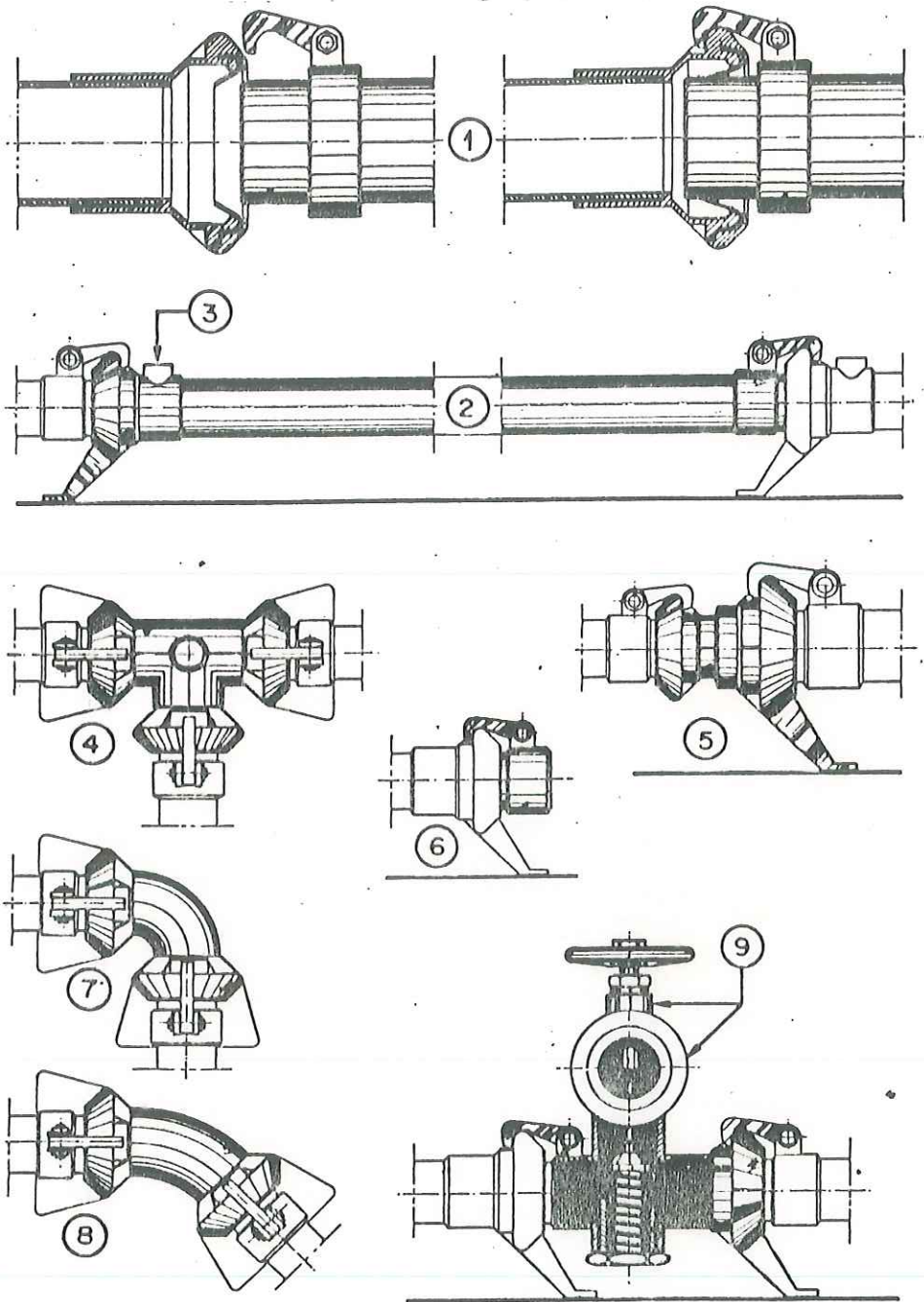
En la figura 6 se indican los componentes principales de un sistema de aspersión manual y portátil. La mayor parte de los componentes son esencialmente los mismos que se necesitan para los sistemas de laterales remolcadas, de ducto rotatorio y de alas de rodamiento.

### 3.1.- TUBERIA

La tubería incluye una o más líneas principales y laterales. La diferencia entre ambas estriba generalmente en el diámetro y los tipos de conexiones. Las secciones de las líneas principales y de las laterales se conectan entre sí por medio de acoplamientos rápidos. En la figura 7 se representan las piezas constituyentes del sistema de conducción de agua:

- 1).- Acoplamientos rápidos.- Son las uniones que permiten conectar y desconectar los tubos de las líneas. Constan de un acople macho en un extremo del tubo y un acople hembra en el otro extremo. El acople hembra lleva en su interior una arandela en forma de cono truncado, que sirve como retén. El acople macho tiene un seguro de trinquete, o de otro tipo, para contrarrestar la presión y la separación de los tubos.
- 2).- Línea lateral.- La longitud de los tubos varía (10 a 40 ft).
- 3).- Conexión para aspersores, ya sea directo o con tubo elevador.
- 4).- Unión T.- En su centro se encuentra una conexión para un aspersor con tubo elevador o para un aspersor solo.
- 5).- Unión reductora para conectar tubos de diferentes diámetros.
- 6).- Tapa para cerrar la línea en su extremo.
- 7).- Codo de 90 grados.
- 8).- Codo de 45 grados.
- 9).- Acople de una línea lateral, provisto de una válvula para regular el caudal de agua en la lateral.

FIGURA 7



### 3.2.- ASPERSORES

Los aspersores son dispositivos que separan el líquido en gotas y las distribuyen en el campo en un círculo entero, o solo en una parte de un círculo. Para operar, el líquido tiene que estar bajo cierta presión hidráulica. Además, la fuerza del chorro de agua se emplea para hacer girar al aspersor.

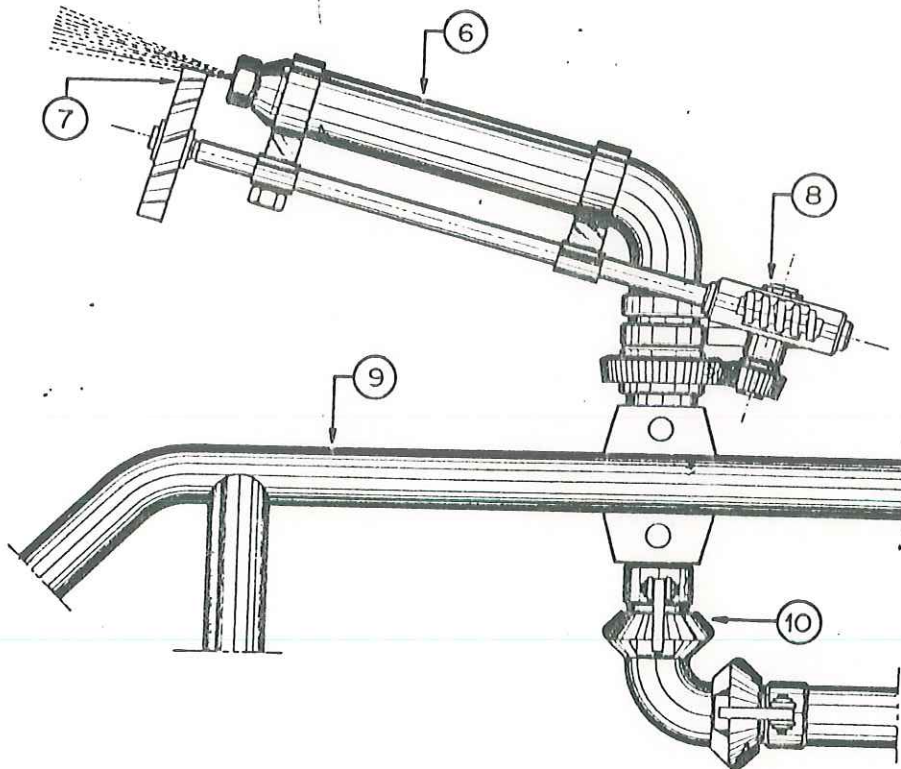
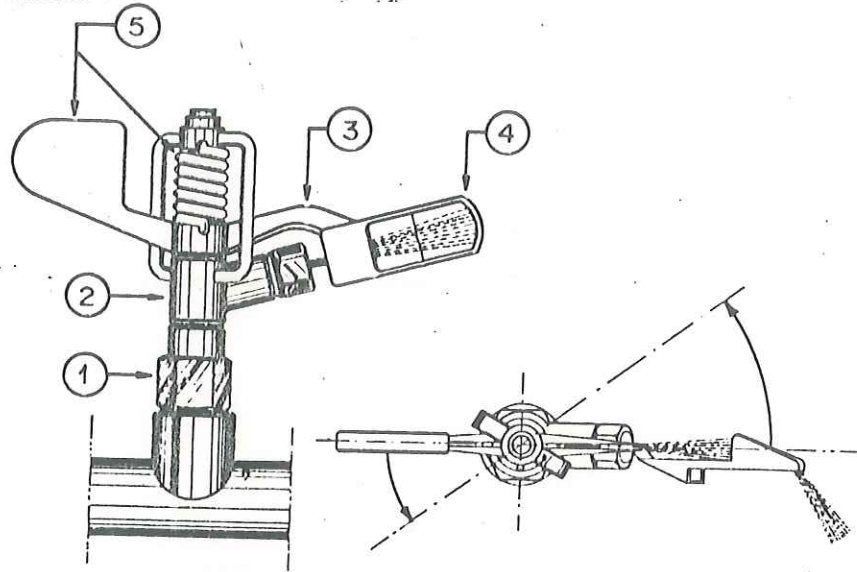
La diferencia entre la gran variedad de aspersores se basa en:

- Presión de operación.- Varía entre 0.5 y 10 kg/cm<sup>2</sup>.
- Descarga.- Es de 0.6 hasta 10 lps para aspersores que funcionan con presiones bajas e intermedias. Para sistemas de alta presión la descarga es de 10 hasta 50 lps.
- Diámetro del círculo que cubren.- Varía entre 20 y 80 m para sistemas de presiones bajas e intermedias y entre 80 y 140 m para instalaciones de alta presión.
- Tamaño del orificio.- Varía entre 30 y 20 mm<sup>2</sup> para presiones bajas e intermedias y entre 20 y 40 mm<sup>2</sup> para las altas.

La instalación general de los aspersores de presiones bajas, intermedias y altas es como sigue (figura 8):

- 1).- Conexión del aspersor a la lateral.
- 2).- Parte giratoria del aspersor con la boquilla.
- 3).- Brazo oscilante del aspersor.
- 4).- Canjilón del brazo oscilante. Cuando el chorro de agua golpea sobre el canjilón, la fuerza del mismo impulsa el brazo hacia la izquierda, contra la fuerza del resorte.
- 5).- Contrapeso y resorte.- Cuando el brazo oscilante mueve a la izquierda, el resorte absorbe la energía del movimiento y hace volver el brazo. El brazo, al regresar, golpea contra el puente y hace rotar la parte giratoria con boquilla.
- 6).- Aspersor de gran alcance, de alta presión.
- 7).- Turbina.- El chorro de agua gira la rueda de la turbina.
- 8).- Sistemas de engranajes, mediante el cual la turbina hace rotar el aspersor.
- 9).- Soporte del aspersor.
- 10).- Conexión de la tubería.

FIGURA 8

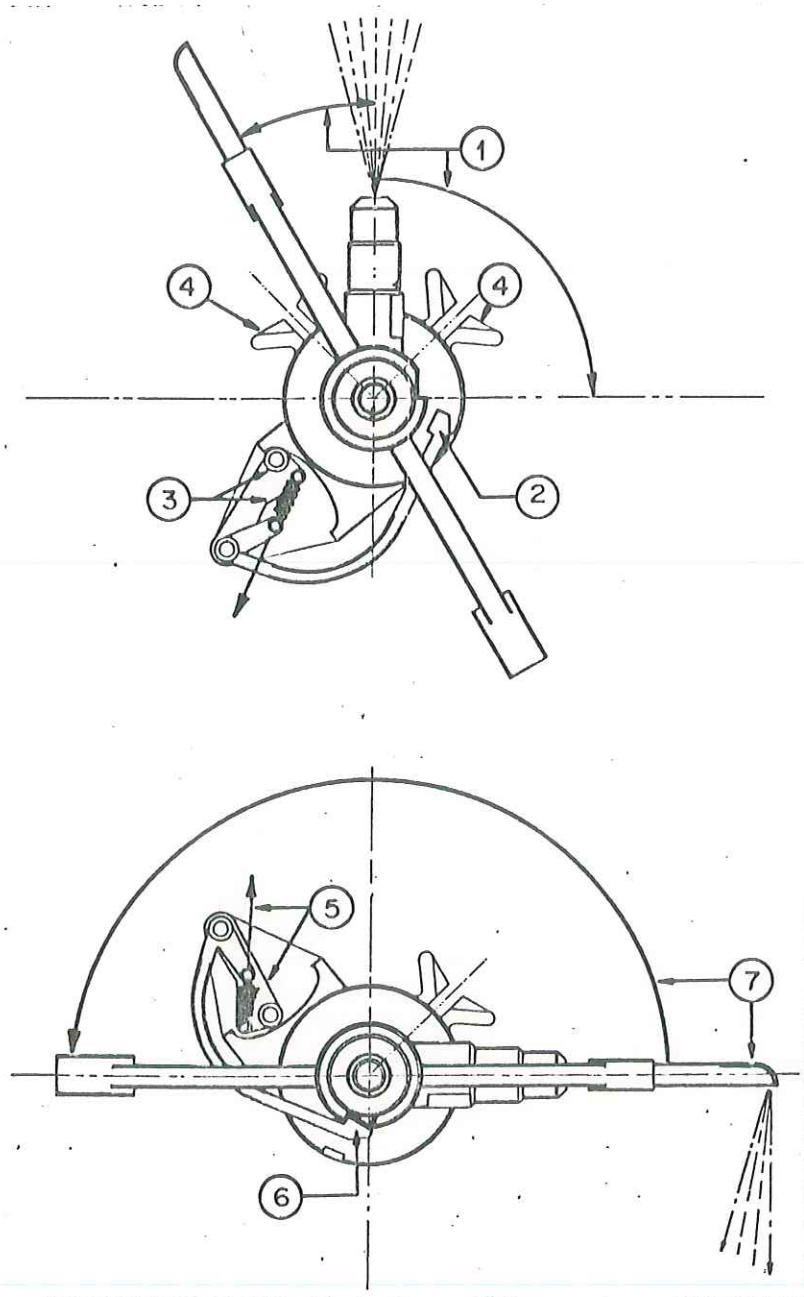


### 3.3.- REGULADOR DE GIRO DE LOS ASPERSORES

En principio, los aspersores están fabricados para que rieguen en círculo. Sin embargo, por las necesidades del terreno, a los aspersores se les equipa con un dispositivo que permite regar solo un sector. La construcción y el funcionamiento de este dispositivo se ilustra en la figura 9:

- 1).- El movimiento oscilante del brazo hace girar la boquilla hacia la derecha.
- 2).- Brazo de retención.- Por la presión del resorte, el brazo se encuentra fuera del radio de acción del brazo oscilante.
- 3).- Brazo con tope que, al moverse hacia la derecha, empujará el resorte a través de su punto muerto.
- 4).- Topes limitantes del giro del aspersor. Pueden ser fijados en las posiciones deseadas para regular el giro.
- 5).- Al chocar contra el tope limitante, el brazo se mueve e impulsa el resorte a través de su punto muerto. El resorte empujará ahora en la otra dirección.
- 6).- El brazo de retención bloquea el movimiento del brazo oscilante.
- 7).- El chorro de agua empuja el brazo oscilante, pero éste está ahora conectado con la parte giratoria del aspersor. Entonces, todo gira hacia la izquierda, hasta que el brazo del resorte choque con el otro tope limitante.

FIGURA 9

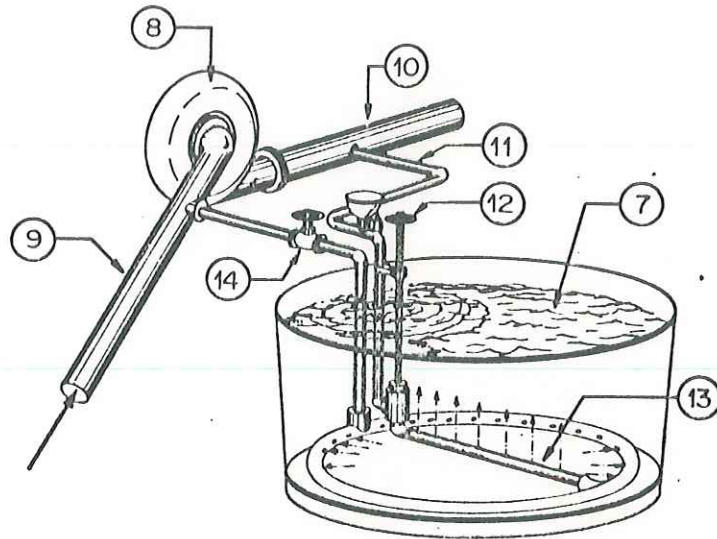
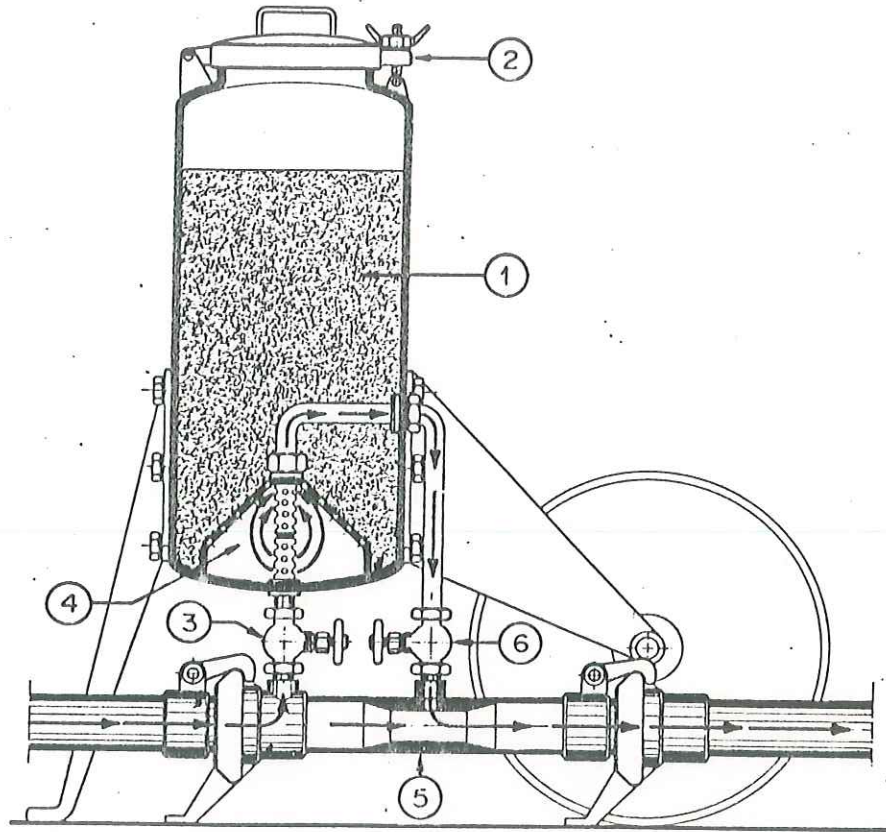


### 3.4.- APLICACION DE FERTILIZANTES

Se pueden aplicar fertilizantes junto con el agua de riego por aspersión. Los fertilizantes se mezclan con el agua. La mezcla se introduce en la línea principal de la sig. manera (figura 10):

- 1).- Recipiente cerrado de fertilizante.
- 2).- Tapa del recipiente, herméticamente cerrada.
- 3).- Válvula para controlar la entrada del agua.
- 4).- Cámara.- La pared superior está perforada para la entrada de fertilizante. En la cámara se mezclan el agua y fertilizantes.
- 5).- Venturi.- Es una parte más angosta en la línea. Crea una presión más baja y por esto se succiona la mezcla de la cámara en la línea.
- 6).- Válvula para ajustar la dosificación.
- 7).- Otro recipiente.- Es un barril abierto en donde se mezclan el agua y los fertilizantes.
- 8).- Bomba de riego.
- 9).- Tubo de succión de la bomba.- La presión en el tubo es baja.
- 10).- Tubo de descarga de la bomba.- En este tubo la presión es más alta.
- 11).- Línea que conduce el agua hacia el barril.
- 12).- Válvula para controlar la entrada de agua en el barril.
- 13).- Tubo perforado.- El agua entra en el barril, mezclándose con los fertilizantes.
- 14).- Línea de succión con válvulas para ajustar la dosificación. A través de esta línea, pasa la mezcla del barril hacia la entrada de la bomba.

FIGURA 10



---

CAPITULO 4.- EVALUACION ECONOMICA

---

#### 4.1.- ESPECIFICACIONES

- 1.- TRAZO.- De acuerdo a las especificaciones que al respecto maneja la SARH, el trazo se hará estableciendo ejes, referencias y bancos de nivel a fin de que se pueda proceder sin dificultad.
- 2.- EXCAVACION.- La excavación para alojar la tubería será de un ancho de 60 cm y de una profundidad de 1.10 m. La misma se hará con equipo mecánico y solamente se empleará una cuadrilla con el propósito de dar firmeza a las paredes y así evitar posibles derrumbes debido al tipo de suelo presente en el lugar.
- 3.- PLANTILLA.- La misma será de un espesor de 10 cm. El material constituyente será arena producto de la excavación la cual será compactada con pizón de mano.
- 4.- RELLENO DE COMPACTACION.- Una vez colocada la tubería principal, se rellenará la zanja con material producto de la excavación. El espesor abarcará hasta 30 cm a partir del lomo de la tubería. El material de relleno se compactará en capas cuyo espesor máximo será de 20 cm.
- 5.- RELLENO A VOLTEO.- Dicho material se deposita sobre el relleno compactado y será también producto de la excavación. Una vez cubierta la zanja en su totalidad, se procede a compactar superficialmente con pizón de mano.

4.2.- COSTO DE COMPONENTES DEL SISTEMA (N\$)

DESCARGA DE LA BOMBA	COSTO	IMPORTE
-Equipo de bombeo (motor comb. interna y bomba centrífuga 6 HP)	7624.10	7624.10
-Eliminador de vibración de 3" diam.	830.48	830.48
-Brida de acero al carbón de 3 diam. clase 150 deslizable (2 pzas.)	40.04	80.08
-Manómetro de 0-200 psi (aguja en glicerina)	65.52	65.52
-Medidor de gasto 3" diam. para 5 lps	2380.56	2380.56
-Brida de acero al carbón de 2" diam. clase 150 deslizable	41.07	41.07
-Tee de acero al carbón soldable de 3"x3"x2" de FoFo CD-40	137.59	137.59
-Válvula de compuerta de bronce de 2" roscada clase 150	120.21	120.21
-Válvula check de 3" diam. bridada	1038.80	1038.80
-Codo de acero al carbón de 45 grados 3" diam. soldable CD-40 (2 pzas.)	98.00	196.00
-Brida PVC 3" diam. CD-40	62.72	62.72
-Empaque de hule 3" diam.	9.52	9.52
-Tornillos de acero con cabeza y tuerca hexagonal 3/8"x1 1/2" (28 pzas.)	0.84	23.52
LINEA PRINCIPAL		
-Tapón espiga de PVC 3" diam. Clase 100	11.76	11.76
-Tubería PVC (2120) 3" diam. SRD-41, Clase 100 (26 tramos de 20 ft c/u)	9.23	239.98
-Codo 90 grados de PVC 3" diam. Clase 100	67.76	67.76
-Tee de PVC 3"x3"x3" diam., Clase 100	144.90	144.90
-Válvula de control de flujo 3" diam. Clase 100 (2 pzas.)	84.00	168.00
PIEZAS ESPECIALES DE ALUMINIO		
-Tubería alum. 3" diam. x 20 ft, con salida de 1/2" diam. cada delantal (34 pzas.)	109.20	3712.80
-Tubería alum. 3" diam. x 10 ft, con salida de 1/2" diam. cada delantal (2 pzas.)	54.60	109.20
-Elevador alum. de extremo con rosca macho de 1/2" diam. x 2 ft (30 pzas.)	10.19	305.70
-Aspersor 25 psi, Dc=68 ft, boquilla 9/64" Q = 2.6 gpm ent. rosca macho 1/2" (30 pzas.)	24.70	741.00
-Tapones externos de alum. 3" diam. (2 pzas.)	37.71	75.42
-Hidrante de alum. con rosca hembra 3" diam. (4 pzas.)	124.15	496.60
-Válvula hidrante doble 3" diam. (4 pzas.)	407.68	1630.72
-Tapón 3" para hidrante (2 pzas.)	15.20	30.40
<b>COSTO TOTAL</b>		<b>N\$ 20 344.41</b>

4.3.- CALCULO DEL FACTOR DE SOBRECOSTO

UTILIDAD			
CLAVE	UNIDAD	CONCEPTO	VALOR
TPA	%	Tasa Pasiva Anualizada	17.20
REA	%	Riesgo Empresarial	5.00
TEA	%	Tecnología e Investigación	5.00
TAT	%	Tasa Anualizada Total	27.20
PV	miles	Volumen de Ventas	45 360.00
CC	miles	Capital Contable	7 560.00
RC	U	Rev. de Capital = PV/CC	6.00
UE	%	Utilidad Esperada = TAT/RC	4.53
PTU	%D	Participación de Utilidades	10.00
GND	%D	Gastos no Deducibles	3.14
ISR	%D	Impuesto sobre la Renta	35.00
CI	%D	Suma Cargos Impositivos	48.14
UB	%	Util. Bruta = UE/(1 - CI)	8.73
UC	%	Utilidad de Concurso	8.73

FACTOR DE SOBRECOSTO				
CONCEPTO	%	DECIMAL	ENLACE	ACUMULADO
Costo Directo	100	1.0000	-	1.0000
1.-Gasto Operación	6.50	0.0650	1.0 + 0.0650	1.0650
2.-Gasto de Campo	6.00	0.0600	1.0650 + 0.0600	1.1250
3.-Imprevistos	1.00	0.0100	1.1250 + 0.0100	1.1350
4.-Financiamiento	3.00	0.0300	(1.1350)(1.0300)	1.1691
	0.92	0.0092	(1.1350)(1.0092)	1.1454
	0.90	0.0090	(1.1350)(1.0090)	1.1452
5.-Util. de Conc.	8.73	0.0873	(1.0873)(1.1691)	1.2712
	8.73	0.0873	(1.0873)(1.1454)	1.2454
	8.73	0.0873	(1.0873)(1.1452)	1.2452
6.-SCF	0.00	0.0000	Aproximación Precio Venta Cargo al Precio Complemento	1.0000
7.-ICIC	0.20	0.0020		
8.-OBS	0.00	0.0000		
9.-Sindicatos	0.00	0.0000		
10.-Fianzas	0.32	0.0032		0.9948
		0.0052		1.2452
		↓		1.2454
				1.2712
SUMA CARGOS AL PRECIO		0.0052	FSC = -----	1.2780
			0.9948	

FINANCIAMIENTO			
CLAVE	UNIDAD	CONCEPTO	VALOR
CD	N\$	Costo Directo	24 022.82
PV	N\$	Precio Venta = (CD)(FSC)	30 701.16
			30 076.57
UN	N\$	Utilidad Neta = (CD)(FIF)(UE)	1 272.25
			1 246.46
UB	N\$	Utilidad Bruta = UN/(1 - CI)	2 453.25
			2 403.52
AM	N\$	Anticipo Materiales = 0.00	0.00
CV	N\$	Costo Ventas = PV - UN - AM	29 428.91
			28 830.11
AI	N\$	Anticipo Inicial = (10%)(PV)	3 070.12
			3 007.66
TC	semana	Tiempo de Construcción	3.00
TI	semana	Tiempo de Iniciación	0.00
PE	semana	Periodo entre Estimaciones	1.00
TP	semana	Tiempo de Pago	1.00
n	u	No. de Estimaciones = TC/PE	3.00
VE	N\$	Valor Estimación = (CV+UN)/n	10 233.72
			10 025.52
TAS	%	Tasa Activa Semanal	0.615

$$NF = CV((TC + TI)/2 + TP + PE) - (VE)(PE)(n)(n + 1)/2 - (AI)^2/VE$$

$$PIT = (NF)(TAS)$$

$$F(\%) = (PIT)(100)/((CD)(FII))$$

#### PRIMER CALCULO

$$NF = 29428.91(3/2+1+1) - (10233.72)(1)(3)(4/2) - (3070.12)^2/10233.72$$

$$NF = N\$ 40 677.83$$

$$PIT = (40 677.83)(0.00615) = 250.169$$

$$F(\%) = (250.169)(100)/((24 022.82)(1.135)) = 0.92 \%$$

#### SEGUNDO CALCULO

$$NF = 28830.11(3/2+1+1) - (10025.52)(1)(3)(4/2) - (3007.66)^2/10025.52$$

$$NF = N\$ 39 849.97$$

$$PIT = (39 849.97)(0.00615) = 245.077$$

$$F(\%) = (245.077)(100)/((24 022.82)(1.135)) = 0.90 \%$$

4.4.- SALARIOS MINIMOS INTEGRADOS POR GRUPOS

TABLA DE SALARIOS MINIMOS

CATEGORIA	SALARIO OFICIAL	FACTOR DE DEMANDA	SALARIO BASE	AGUINALDO 4.11%	PRIMA VAC. 0.411%	SUMA PARCIAL	FACTOR DIAS INHABILES
1 Peón	1.0000	1.56	1.5600	0.0641	0.0064	1.6305	1.25
2 Cabo	1.0000	2.04	2.0400	0.0838	0.0084	2.1322	1.25
3 Carpintero	1.3588	2.65	3.6008	0.1483	0.0148	3.7639	1.25
4 Fierro	1.4057	2.13	2.9941	0.1231	0.0123	3.1295	1.25
5 Albañil	1.4604	1.97	2.8770	0.1182	0.0118	3.0070	1.25
6 Colocador especial	1.4261	2.95	4.2070	0.1729	0.0173	4.3972	1.25
7 Yesero	1.3518	2.31	3.1227	0.1283	0.0128	3.2638	1.25

SALARIO INTEGRADO	IMSS 26.80% SM 22.05%	GUARDERIAS 1%	INFONAVIT + SAR 7%	ISRP 1%	ISN 2%	SALARIO TOTAL
2.0381	0.4494	0.0204	0.1427	0.0204	0.0408	2.7118
2.6652	0.5877	0.0266	0.1866	0.0266	0.0533	3.5460
4.7049	1.0374	0.0470	0.3293	0.0470	0.0941	6.2597
3.9119	0.8626	0.0391	0.2738	0.0391	0.0782	5.2047
3.7588	0.8288	0.0376	0.2631	0.0376	0.0752	5.0011
5.4965	1.2120	0.0550	0.3848	0.0550	0.1099	7.3132
4.0798	0.8996	0.0408	0.2856	0.0408	0.0816	5.4282

## INTEGRACION POR GRUPOS DE MANO DE OBRA

GRUPO	COMPOSICION	OPERACION	PARCIAL	F.Z. 0%	FES 1%	FHM 3%	FMI 8%	FINAL SMG	N\$ SALARIO DIARIO
1	0.1 Cabo + 1 Peón	0.1 (3.546) + 1 (2.7118)	3.0664	3.0664	3.0971	3.1900	3.4452	3.4452	56.85
2	0.25 Albañil + 1 Peón	0.25 (5.0011) + 1 (2.7118)	3.9621	3.9621	4.0017	4.1218	4.4515	4.4515	73.45
3	1 Carp. + 1 Ayudante	1 (6.2597) + 1 (3.5460)	9.8057	9.8057	9.9038	10.2009	11.0170	11.0170	181.78
4	0.5 Fierr + 1 Ayud.	0.5 (5.2047) + 1 (3.5460)	6.1484	6.1484	6.2099	6.3962	6.9079	6.9079	113.98
5	1 Albañil + 1 Peón	1(5.0011) + 1 (2.7118)	7.7129	7.7129	7.7900	8.0237	8.6656	8.6656	142.98
6	1 Coloc. + 1 Peón	1(7.3132) + 1 (2.7118)	10.025	10.025	10.1252	10.4290	11.2633	11.2633	185.84
7	1 Yesero + 1 Ayud.	1 (5.4282) + 1 (3.5460)	8.9742	8.9742	9.0639	9.3358	10.0827	10.0827	166.36

---

#### 4.5.- ANALISIS DE PRECIOS UNITARIOS

ACARREO DE TUBERIA Y PIEZAS ESPECIALES AL SITIO DE LA OBRA.

Concepto	Unidad	Cantidad	Costo	Importe
MATERIALES				
Componentes del sist. de riego.	lote	1.00	20 344.41	20 344.41
MANO DE OBRA				
SG1/RG1 = 56.85/0.444	lote	1.00	127.91	127.91
EQUIPO				
Camión plataforma 6 toneladas.	hora	18.00	65.79	1 184.22
COSTO TOTAL (N\$)				21 656.54
25.17 % INDIRECTOS				5 450.95
PRECIO UNITARIO (N\$)				27 107.49

-----

INSTALACION DE PIEZAS COMPONENTES DEL SISTEMA DE BOMBEO.

Concepto	Unidad	Cantidad	Costo	Importe
MANO DE OBRA				
SG2/RG2 = 73.45/1.00	lote	1.00	73.45	73.45
COSTO TOTAL (N\$)				73.45
25.17 % INDIRECTOS				18.49
PRECIO UNITARIO (N\$)				91.94

TRAZO DE EXCAVACION PARA CEPA

Concepto	Unidad	Cantidad	Costo	Importe
MANO DE OBRA SG2/RG2 = 73.45/103.75	m1	1.00	0.71	0.71
COSTO TOTAL (N\$)				0.71
25.17 % INDIRECTOS				0.18
PRECIO UNITARIO (N\$)				0.89

-----

EXCAVACION EN MATERIAL TIPO I EN ZANJA DE 60 CM DE ANCHO CON EQUIPO MECANICO.

Concepto	Unidad	Cantidad	Costo	Importe
MANO DE OBRA SG1/RG1 = 56.85/102.72	m <sup>3</sup>	1.00	0.55	0.55
EQUIPO Retroexcavadora 580	hora	0.0779	90.00	7.01
COSTO TOTAL (N\$)				7.56
25.17 % INDIRECTOS				1.90
PRECIO UNITARIO (N\$)				9.46

COLOCACION DE PLANTILLA DE ARENA ESPESOR 10 CM

Concepto	Unidad	Cantidad	Costo	Importe
MANO DE OBRA				
SG2/RG2 = 73.45/14.36	m <sup>2</sup>	1.00	5.11	5.11
COSTO TOTAL (N\$)				5.11
25.17 % INDIRECTOS				1.29
PRECIO UNITARIO (N\$)				6.40

-----

INSTALACION DE TUBERIA PVC DE 3" DE DIAMETRO.

Concepto	Unidad	Cantidad	Costo	Importe
MANO DE OBRA				
SG2/RG2 = 73.45/103.75	m	1.00	0.71	0.71
COSTO TOTAL (N\$)				0.71
25.17 % INDIRECTOS				0.18
PRECIO UNITARIO (N\$)				0.89

RELLENO COMPACTADO A MANO EN CAPAS DE 20 CM.

Concepto	Unidad	Cantidad	Costo	Importe
MANO DE OBRA SG1/RG1 = 56.85/6.52	m <sup>3</sup>	1.00	8.71	8.71
COSTO TOTAL (N\$)				8.71
25.17 % INDIRECTOS				2.19
PRECIO UNITARIO (N\$)				10.90

RELLENO A TRASPALO DE CEPAS CON MATERIAL PRODUCTO DE LA EXCAVACION.

Concepto	Unidad	Cantidad	Costo	Importe
MANO DE OBRA SG1/RG1 = 56.85/16.87	m <sup>3</sup>	1.00	3.37	3.37
COSTO TOTAL (N\$)				3.37
25.17 % INDIRECTOS				0.85
PRECIO UNITARIO (N\$)				4.22

INSTALACION DE HIDRANTES.

Concepto	Unidad	Cantidad	Costo	Importe
MANO DE OBRA SG1/RG1 = 56.85/8.00	pieza	1.00	7.11	7.11
COSTO TOTAL (N\$)				7.11
25.17 % INDIRECTOS				1.79
PRECIO UNITARIO (N\$)				8.90

-----

INSTALACION DE LINEAS LATERALES HASTA UN 50 %.

Concepto	Unidad	Cantidad	Costo	Importe
MANO DE OBRA SG1/RG1 = 56.85/176.78	m1	1.00	0.32	0.32
COSTO TOTAL (N\$)				0.32
25.17 % INDIRECTOS				0.08
PRECIO UNITARIO (N\$)				0.40

INSTALACION DE LINEAS LATERALES HASTA EL 100 %.

Concepto	Unidad	Cantidad	Costo	Importe
MANO DE OBRA 28.43/88.39 + (11.45)(0.25)/88.39	ml	1.00	0.35	0.35
COSTO TOTAL (N\$)				0.35
25.17 % INDIRECTOS				0.09
PRECIO UNITARIO (N\$)				0.44

PRUEBA DE FUNCIONAMIENTO.

Concepto	Unidad	Cantidad	Costo	Importe
MANO DE OBRA 73.45 + (14.81)(0.50)	lote	1.00	80.86	80.86
COSTO TOTAL (N\$)				80.86
25.17 % INDIRECTOS				20.35
PRECIO UNITARIO (N\$)				101.21

RELLENO EN UNIONES CON MATERIAL PRODUCTO DE EXCAVACION.

Concepto	Unidad	Cantidad	Costo	Importe
MANO DE OBRA SG1/RG1 = 56.85/17.76	m <sup>3</sup>	1.00	3.20	3.20
COSTO TOTAL (N\$)				3.20
25.17 % INDIRECTOS				0.81
PRECIO UNITARIO (N\$)				4.01

COMPACTACION MATERIAL A VOLTEO CON PIZON DE MANO.

Concepto	Unidad	Cantidad	Costo	Importe
MANO DE OBRA 71.06/46.69 + (15.89)(0.75)/46.69	m <sup>2</sup>	1.00	1.78	1.78
COSTO TOTAL (N\$)				1.78
25.17 % INDIRECTOS				0.45
PRECIO UNITARIO (N\$)				2.23

## 4.6.- PRESUPUESTO (N\$)

CONCEPTO	UNID.	CANT.	P.U.	IMPORTE
Acarreo de tubería y pzas. esp. al sitio de la obra.	lote	1.00	27 107.49	27 107.49
Instalación pzas. y comp. sistema de bombeo.	lote	1.00	91.94	91.94
Trazo de excav. para cepa.	m1	155.62	0.89	138.50
Excav. mat. tipo I con equipo mecánico.	m^3	102.72	9.46	971.73
Plantilla de arena de 10 cm de espesor.	m^2	93.36	6.40	597.50
Instalación tubería pvc de 3" diam.	m1	155.62	0.89	138.50
Relleno comp. a mano en capas de 20 cm.	m^3	32.62	10.90	355.56
Relleno a trasp. de cepas con mat. de excavación.	m^3	50.62	4.22	213.62
Instalación de hidrantes	pza.	4.00	8.90	35.60
Inst. líneas laterales hasta un 50 %.	m1	88.39	0.40	35.36
Inst. líneas laterales hasta un 100 %.	m1	88.39	0.44	38.89
Prueba de funcionamiento	lote	1.00	101.21	101.21
Relleno en uniones mat. producto de excavación.	m^3	8.88	4.01	35.61
Compactación material a volteo.	m^2	93.37	2.23	208.22
COSTO TOTAL			N\$	30 069.73

---

CAPITULO 5.- EVALUACION FINANCIERA

---

## 5.1.- CONSIDERACIONES GENERALES

El proyecto está concebido como un proyecto productivo, cuyo elemento básico es la innovación tecnológica operacional del sistema de producción actual de los sujetos considerados como beneficiarios del presente proyecto.

Como infraestructura básica que se instalará para el funcionamiento del esquema operativo propuesto, lo serán una zona de riego por aspersión sobre 4.02 Ha. para siembra de Rye-Grass, que sustentará la alimentación del producto a obtener: cabritos para carne. También, en apoyo al esquema semi-intensivo de producción, se instalará un corral especializado para el manejo de rebaño.

Las restricciones a que se sujetará la aceptación o rechazo del proyecto son:

a).-Que el valor actual neto (VAN) actualizado a un costo de oportunidad del 12 %, sea mayor que cero (0.0).

b).-Que la relación beneficio-costos, actualizado al 12 %, sea mayor que uno (1.0).

## 5.2.- CAPACIDAD DE PRODUCCION

Para determinar la producción de cabras del área de proyecto, es necesario comprender los siguientes términos:

1).-Grado de Utilización.-Es la parte del forraje que puede ser consumida por los animales y la que puede ser cortada para fines de conservación. El pastizal debe acumular reservas para su supervivencia. Ello significa respetar la zona de reserva de la planta y consumir hasta la mitad de la producción del pastizal expresada en peso de las plantas.

2).-Carga Animal.-Debe ser ajustada a la cantidad de forraje disponible, tomando en cuenta el grado de utilización permitido. Para el cálculo de la carga adecuada se debe conocer:

a).-La producción de forraje en kg de materia seca (MS) por hectárea por año (kg MS/Ha./año).

b).-La cantidad de materia seca necesaria para alimentar a una unidad animal durante un año.

3).-Unidad Animal (UA).-Representa el promedio anual de los requerimientos de materia seca de una vaca de 400 kg de peso vivo que cria un ternero de 160 kg de peso vivo a los 6 meses de edad, incluido el forraje consumido por este último. Se estima

que consumen un promedio de 12 kg de materia seca por día.

Además de lo anterior es necesario tener conocimiento de lo siguiente:

-Una hectárea de pastura artificial con agua suficiente produce aproximadamente 1 000 kg MS cada 40 días (25 kg MS/día).

-Una hectárea de pastos sin sistema de riego produce en la región aproximadamente 170 kg MS cada 40 días (4.25 kg MS/día).

-Una cabra adulta de engorda equivale a 0.17 UA y consume (0.17)(12 kg MS/día) = 2.04 kg MS/día.

TIPO DE ANIMAL	UNIDAD DE CABRA (UC)
Cabra adulta de engorda	1.00
Cabra de primer parto	0.60
Semental	1.20

#### CALCULO DE UC DEL AREA A PROYECTAR

Con Sistema de Riego:

$$\text{No. UC} = *(1/2)(25 \text{ kg MS/Ha/día})(4.02 \text{ Ha})/(2.04 \text{ kg MS/UC/día})$$

$$\text{No. UC} = 24.63 \text{ UC}$$

Sin Sistema de Riego:

$$\text{No. UC} = *(1/2)(4.25 \text{ kg MS/Ha/día})(4.02 \text{ Ha})/(2.04 \text{ kg MS/UC/día})$$

$$\text{No. UC} = 4.19 \text{ UC}$$

\* Evita sobrepastoreo.

Debido a que se practicará un sistema de pastoreo rotativo se mantendrá el total de las cabras en uno de los dos potreros a construir por un periodo de 20 días al cabo de los cuales se movilizará el rebaño al potrero contiguo. Ello con el fin de permitir un descanso de 20 días a cada unidad de pastizal. En caso de una producción de pastizal mayor que la contemplada, el sobrante puede ser cortado y conservado como forraje. Con ello se conserva la palatabilidad del pastizal.

CONFORMACION DEL REBAÑO			
REBAÑO CON PROYECTO		REBAÑO SIN PROYECTO	
	UC		UC
39 Cab. 1er Parto	(0.6)(39)=23.4	5 Cab. 1er Parto	(0.6)(5)=3.0
1 Semental	(1.2)(1)=1.2	1 Semental	(1.2)(1)=1.2
-----		-----	
No. UC	24.6		4.2

5.3.- PRESUPUESTO DE INVERSIONES DEL PROYECTO (N\$)

CONCEPTO	PRODUCT.	FINANCIAM.	FIRCO	TOTAL
Sistema de Riego por Aspersión.		30 069.73		30 069.73
Corral de Manejo.	4 579.15	2 200.00		6 779.75
Cerco para Div. de Potreros.	1 124.50	1 225.17		2 349.67
Estuche de Disección.	450.00			450.00
Cabras de Primer Parto.		2 800.00	5 000.00	7 800.00
Sementales.			400.00	400.00
TOTAL	6 153.65	36 294.90	5 400.00	47 849.15

5.4.- CEDULAS DE COSTOS DE PRODUCCION

PRADERA: RYE-GRASS

LABORES	COSTO/HA (N\$)
1.-SIEMBRA	
1.1.-Semilla Rye-Grass	168.00
2.-FERTILIZACION	
2.1.-UREA	115.48
2.2.- (18-46-00)	102.40
COSTO TOTAL	N\$ 385.88

COSTOS DE PRODUCCION SIN EL PROYECTO (POR UC)

CONCEPTO	MONTO (N\$)
Sales	0.654
Desparasitación Interna	1.916

Nota: No existe producción de forrajes, por lo tanto no existe costo por alimentación.

COSTOS DE PRODUCCION CON EL PROYECTO (POR UC)

CONCEPTO	MONTO (N\$)
1.-SUPLEMENTACION	5.546
1.1.-Sales	1.176
1.2.-Minerales	3.290
1.3.-Vitaminas	1.080
2.-CONTROL SANITARIO	4.409
2.1.-Medicina Preventiva	0.332
2.2.-Desparasitado Interno	0.727
2.3.-Desparasitado Externo	0.350
2.4.-Antibióticos (Gentomicina)	3.000
3.-SEGURO GANADERO (CABEZA)	
3.1.-Vientres	16.440
3.2.-Sementales	19.180
4.-COSTOS FIJOS POR AÑO	
4.1.-Mano de Obra (Pastor)	10 400.00
4.2.-Jeringas	135.00
4.3.-Agujas	60.00

5.5.- PROGRAMACION GANADERA SIN EL PROYECTO

En esta explotación se utilizará ganado criollo mejorado genéticamente con la raza boer (productora de carne), tratando de capitalizar la rusticidad de la cabra criolla. Dicha cruce permite obtener generalmente 2 partos por año y un mínimo de 2 crías por parto. Considerando que de esas 4 crías muere una, la producción neta es de 1.5 cabritos/parto/cabra anualmente. De esta forma se obtienen los siguientes datos:

Producción Neta =  $(1.5)(2)(5) = 15$  cabritos/año.

Mortalidad =  $(2)(2)(5) - 15 = 5$  cabritos/año.

VENTAS (N\$)											
CONCEPTO	PRECIO	1-4	5	6-9	10	11-14	15	16-19	20	21-24	25
Cabritos	200	3000	3000	3000	3000	3000	3000	3000	3000	3000	3000
C.ler.P.	150		750		750		750		750		750
Sement.	300		300		300		300		300		300

COMPRAS (N\$)											
CONCEPTO	PRECIO	1-4	5	6-9	10	11-14	15	16-19	20	21-24	25
C.1er.P.	200		1000		1000		1000		1000		1000
Sement.	400		400		400		400		400		400

### 5.6.- PROGRAMACION GANADERA CON EL PROYECTO

Debido a los cuidados que se contemplan en el proyecto, se considera que la tasa de producción de cabritos aumenta de 1.5 a 1.8 cabritos/parto/cabra anualmente. Por lo tanto:

Producción Neta = (1.8)(2)(39) = 140 cabritos/año.

Mortalidad = (2)(2)(39) - 140 = 16 cabritos/año.

VENTAS (N\$)											
CONCEPTO	PRECIO	1-4	5	6-9	10	11-14	15	16-19	20	21-24	25
Cabritos	200	28000	28000	28000	28000	28000	28000	28000	28000	28000	28000
C.1er.P.	150		5850		5850		5850		5850		5850
Sement.	300		300		300		300		300		300

COMPRAS (N\$)											
CONCEPTO	PRECIO	1-4	5	6-9	10	11-14	15	16-19	20	21-24	25
C.1er.P.	200		7800		7800		7800		7800		7800
Sement.	400		400		400		400		400		400

### 5.7.- AMORTIZACION DEL CREDITO REFACCIONARIO DEL PROYECTO

AÑO	AMORTIZACIONES TOTALES CONSTANTES (N\$)			
	Capital	Pago a Capital	Intereses	Amortización Total
1	36 294.90	4 146.21	5 444.24	9 590.45
2	32 148.69	4 768.15	4 822.30	9 590.45
3	27 380.54	5 483.37	4 107.08	9 590.45
4	21 897.17	6 305.87	3 284.58	9 590.45
5	15 591.30	7 251.75	2 338.70	9 590.45
6	8 339.55	8 339.55	1 250.93	9 590.48
SUMA		36 294.90	21 247.83	57 542.73

OBSERVACIONES: El monto del financiamiento será de N\$ 36 294.90 pagaderos a un plazo de 6 años, a una tasa del 15 % anual.

AC = (C)(K), donde:

AC = Amortización Constante

C = Capital Inicial (N\$ 36 294.90)

K = Coeficiente de Amortización \*

n = Plazo de Recuperación (6 años)

i = Tasa de Interés al Productor (15 %)

$$* K = (1 + i)^n (i) / ((1 + i)^n - 1)$$

$$K = (1 + 0.15)^6 (0.15) / ((1 + 0.15)^6 - 1) = 0.2642$$

$$AC = (36 294.90)(0.2642) = 9 590.45$$

### 5.8.- VALORES DE RESCATE Y PROGRAMA DE REINVERSIONES

CONCEPTO	VIDA EC. (AÑOS)	PORCENT. RESCATE	VALOR RESCATE	DEPREC. ANUAL	AÑO DE REINV.	RESCATE FINAL
Sist. Riego.	25	20		962.23		6013.95
Corral Manejo.	25	20		216.95		1355.95
Cerco Div. Prad.	10	20	469.93	187.97	11-21	1409.82
Cabras 1er P.	5	75	150.00	12.50	5-10-15 20-25	187.50
Sementales.	5	75	300.00	25.00	5-10-15 20-25	375.00
Est. Disección.	25	0				0.00
TOTAL				1404.65		9342.22

5.9.- DETERMINACION DE LA UTILIDAD DE OPERACION SIN EL PROYECTO (N\$).

CONCEPTO	AÑOS																								
	1	2	3	4	5	6	7	8	9	10	11	12	13	14	15	16	17	18	19	20	21	22	23	24	25
I.- INGRESOS	3000.00	3000.00	3000.00	3000.00	4050.00	3000.00	3000.00	3000.00	3000.00	3000.00	4050.00	3000.00	3000.00	3000.00	3000.00	4050.00	3000.00	3000.00	3000.00	3000.00	4050.00	3000.00	3000.00	3000.00	4050.00
1.-Ventas	3000.00	3000.00	3000.00	3000.00	4050.00	3000.00	3000.00	3000.00	3000.00	3000.00	4050.00	3000.00	3000.00	3000.00	3000.00	4050.00	3000.00	3000.00	3000.00	3000.00	4050.00	3000.00	3000.00	3000.00	4050.00
II.- COSTOS TOTALES DE PROCD.	10.80	10.80	10.80	10.80	1410.80	10.80	10.80	10.80	10.80	10.80	1410.80	10.80	10.80	10.80	10.80	1410.80	10.80	10.80	10.80	10.80	1410.80	10.80	10.80	10.80	1410.80
1.-Sales	2.75	2.75	2.75	2.75	2.75	2.75	2.75	2.75	2.75	2.75	2.75	2.75	2.75	2.75	2.75	2.75	2.75	2.75	2.75	2.75	2.75	2.75	2.75	2.75	2.75
2.-Control Sanitario	8.05	8.05	8.05	8.05	8.05	8.05	8.05	8.05	8.05	8.05	8.05	8.05	8.05	8.05	8.05	8.05	8.05	8.05	8.05	8.05	8.05	8.05	8.05	8.05	8.05
3.-Compras					1400.00						1400.00				1400.00					1400.00				1400.00	
III.- UTILIDAD DE OPERACION	2989.20	2989.20	2989.20	2989.20	2639.20	2989.20	2989.20	2989.20	2989.20	2989.20	2639.20	2989.20	2989.20	2989.20	2639.20	2989.20	2989.20	2989.20	2989.20	2989.20	2639.20	2989.20	2989.20	2989.20	2639.20

5.10.- DETERMINACION DE LA UTILIDAD DE OPERACION CON EL PROYECTO (N\$)

CONCEPTO	AÑOS																								
	1	2	3	4	5	6	7	8	9	10	11	12	13	14	15	16	17	18	19	20	21	22	23	24	25
r.- INGRESOS	28160.00	28160.00	28160.00	28160.00	34310.00	28160.00	28160.00	28160.00	28160.00	34310.00	28160.00	28160.00	28160.00	28160.00	34310.00	28160.00	28160.00	28160.00	28160.00	34310.00	28160.00	28160.00	28160.00	28160.00	34310.00
1.-Ventas	28000.00	28000.00	28000.00	28000.00	34150.00	28000.00	28000.00	28000.00	28000.00	34150.00	28000.00	28000.00	28000.00	28000.00	34150.00	28000.00	28000.00	28000.00	28000.00	34150.00	28000.00	28000.00	28000.00	28000.00	34150.00
2.-Recup. por Seguro	160.00	160.00	160.00	160.00	160.00	160.00	160.00	160.00	160.00	160.00	160.00	160.00	160.00	160.00	160.00	160.00	160.00	160.00	160.00	160.00	160.00	160.00	160.00	160.00	160.00
I.- COSTOS TOTALES PROD.	27967.02	27291.66	27291.66	27291.66	34167.02	25291.69	15701.21	15701.21	16376.57	23901.21	15701.21	15701.21	16376.57	15701.21	23901.21	15701.21	16376.57	15701.21	15701.21	23901.21	16376.57	15701.21	15701.21	15701.21	24576.57
1.-COSTO DIRECTO	14856.47	14181.11	14181.11	14181.11	21056.47	12181.11	12181.11	12181.11	12856.47	20381.11	12181.11	12181.11	12856.47	12181.11	20381.11	12181.11	12856.47	12181.11	12181.11	20381.11	12856.47	12181.11	12181.11	12181.11	21056.47
Mano de Obra	10400.00	10400.00	10400.00	10400.00	10400.00	10400.00	10400.00	10400.00	10400.00	10400.00	10400.00	10400.00	10400.00	10400.00	10400.00	10400.00	10400.00	10400.00	10400.00	10400.00	10400.00	10400.00	10400.00	10400.00	10400.00
Alimentacion	1551.24	875.88	875.88	875.88	1551.24	875.88	875.88	875.88	1551.24	875.88	875.88	875.88	1551.24	875.88	875.88	875.88	1551.24	875.88	875.88	875.88	1551.24	875.88	875.88	875.88	1551.24
Vitam. y Suplementac.	136.43	136.43	136.43	136.43	136.43	136.43	136.43	136.43	136.43	136.43	136.43	136.43	136.43	136.43	136.43	136.43	136.43	136.43	136.43	136.43	136.43	136.43	136.43	136.43	136.43
Control Sanitario	108.46	108.46	108.46	108.46	108.46	108.46	108.46	108.46	108.46	108.46	108.46	108.46	108.46	108.46	108.46	108.46	108.46	108.46	108.46	108.46	108.46	108.46	108.46	108.46	108.46
Seguro Ganadero	660.34	660.34	660.34	660.34	660.34	660.34	660.34	660.34	660.34	660.34	660.34	660.34	660.34	660.34	660.34	660.34	660.34	660.34	660.34	660.34	660.34	660.34	660.34	660.34	660.34
Asistencia Tecnica	2000.00	2000.00	2000.00	2000.00																					
Compras					8200.00					8200.00					8200.00						8200.00				8200.00
2.-COSTOS DE OPERACION	13110.55	13110.55	13110.55	13110.55	13110.55	13110.58	3520.10	3520.10	3520.10	3520.10	3520.10	3520.10	3520.10	3520.10	3520.10	3520.10	3520.10	3520.10	3520.10	3520.10	3520.10	3520.10	3520.10	3520.10	
Cto. Financ. Larg. P.	5444.24	4822.30	4107.08	3284.58	2338.70	1250.93																			
Pago a Cred. Refacc.	4146.21	4768.15	5483.37	6305.87	7251.75	8339.55																			
Mantenimiento/Operac.	3520.10	3520.10	3520.10	3520.10	3520.10	3520.10	3520.10	3520.10	3520.10	3520.10	3520.10	3520.10	3520.10	3520.10	3520.10	3520.10	3520.10	3520.10	3520.10	3520.10	3520.10	3520.10	3520.10	3520.10	3520.10
III.- UTILIDAD DE OPERAC.	192.98	868.34	868.34	868.34	142.98	2868.31	12458.79	12458.79	11783.43	10408.79	12458.79	12458.79	11783.43	12458.79	10408.79	12458.79	11783.43	12458.79	12458.79	10408.79	11783.43	12458.79	12458.79	12458.79	9733.43



# ANEXO 1

## FACTOR DE ACTUALIZACION

Valor actual de 1 en una fecha futura

Año	1%	3%	5%	6%	8%	10%	12%	14%	15%	16%	18%	20%	22%	24%	25%	26%	28%	30%	35%	40%	45%	50%
1	.990	.971	.952	.943	.926	.909	.893	.877	.870	.862	.847	.833	.820	.806	.800	.794	.781	.769	.741	.714	.690	.667
2	.980	.943	.907	.890	.857	.826	.797	.769	.756	.743	.718	.694	.672	.650	.640	.630	.610	.592	.549	.510	.476	.444
3	.971	.915	.864	.840	.794	.751	.712	.675	.658	.641	.609	.579	.551	.524	.512	.500	.477	.455	.408	.364	.328	.293
4	.961	.888	.823	.792	.735	.683	.638	.592	.572	.552	.516	.482	.451	.423	.410	.397	.373	.350	.301	.260	.226	.198
5	.951	.863	.784	.747	.681	.621	.567	.519	.497	.476	.437	.402	.370	.341	.328	.315	.291	.269	.213	.186	.156	.132
6	.942	.837	.746	.705	.630	.564	.507	.456	.432	.410	.370	.335	.303	.275	.262	.250	.227	.207	.165	.133	.108	.089
7	.933	.813	.711	.665	.583	.513	.452	.400	.376	.354	.314	.279	.249	.222	.210	.198	.178	.159	.122	.095	.074	.059
8	.923	.789	.677	.627	.540	.467	.404	.351	.327	.305	.266	.233	.204	.179	.168	.157	.139	.123	.091	.063	.051	.039
9	.914	.756	.645	.592	.500	.424	.361	.308	.284	.263	.225	.194	.167	.144	.134	.125	.109	.094	.067	.048	.035	.028
10	.905	.744	.614	.559	.463	.386	.322	.270	.247	.227	.191	.162	.137	.116	.107	.099	.085	.073	.050	.035	.024	.017
11	.896	.722	.585	.527	.429	.350	.287	.237	.215	.195	.162	.135	.112	.094	.096	.079	.066	.056	.037	.025	.017	.012
12	.887	.701	.557	.497	.397	.319	.257	.208	.187	.168	.137	.112	.092	.076	.069	.062	.052	.043	.027	.018	.012	.007
13	.879	.681	.530	.469	.368	.290	.229	.182	.163	.145	.116	.093	.075	.061	.055	.050	.040	.033	.020	.013	.008	.005
14	.870	.661	.505	.442	.340	.263	.205	.160	.141	.125	.099	.078	.062	.049	.044	.039	.032	.025	.015	.009	.006	.003
15	.861	.642	.481	.417	.315	.239	.183	.140	.123	.108	.084	.065	.051	.040	.035	.031	.025	.020	.011	.006	.004	.002
16	.853	.623	.458	.394	.292	.218	.163	.123	.107	.093	.071	.054	.042	.032	.028	.025	.019	.015	.008	.005	.003	.002
17	.844	.605	.435	.371	.270	.198	.146	.108	.093	.080	.060	.045	.034	.026	.023	.020	.015	.012	.006	.003	.002	.001
18	.836	.587	.416	.350	.250	.180	.130	.095	.081	.069	.051	.038	.028	.021	.018	.016	.012	.009	.005	.002	.001	.001
19	.828	.570	.395	.331	.232	.164	.116	.083	.070	.060	.043	.031	.023	.017	.014	.012	.009	.007	.003	.002	.001	.001
20	.820	.554	.377	.312	.215	.149	.104	.073	.061	.051	.037	.026	.019	.014	.012	.010	.007	.005	.002	.001	.001	.000
21	.811	.538	.359	.294	.199	.135	.093	.064	.053	.044	.031	.022	.015	.011	.009	.008	.006	.004	.002	.001	.000	.000
22	.803	.522	.342	.278	.184	.123	.083	.056	.046	.038	.026	.018	.013	.009	.007	.006	.004	.003	.001	.000	.000	.000
23	.795	.507	.326	.262	.170	.112	.074	.049	.040	.033	.022	.015	.010	.007	.006	.005	.003	.002	.001	.000	.000	.000
24	.788	.492	.310	.247	.158	.102	.066	.043	.035	.028	.019	.013	.008	.006	.005	.004	.003	.002	.001	.000	.000	.000
25	.780	.478	.295	.233	.146	.092	.059	.038	.030	.024	.016	.010	.007	.005	.004	.003	.002	.001	.000	.000	.000	.000
26	.772	.464	.281	.220	.135	.084	.053	.033	.026	.021	.014	.009	.006	.004	.003	.002	.002	.001	.000	.000	.000	.000
27	.764	.450	.269	.207	.125	.076	.047	.029	.023	.018	.011	.007	.005	.003	.002	.002	.001	.001	.000	.000	.000	.000
28	.757	.437	.255	.196	.116	.069	.042	.026	.020	.016	.010	.006	.004	.002	.002	.002	.001	.001	.000	.000	.000	.000
29	.749	.424	.243	.185	.107	.063	.037	.022	.017	.014	.008	.005	.003	.002	.002	.001	.001	.000	.000	.000	.000	.000
30	.742	.412	.231	.174	.099	.057	.033	.020	.015	.012	.007	.004	.003	.002	.001	.001	.001	.000	.000	.000	.000	.000
35	.705	.355	.191	.130	.068	.036	.019	.010	.008	.006	.003	.002	.001	.001	.000	.000	.000	.000	.000	.000	.000	.000
40	.672	.307	.142	.067	.046	.022	.011	.005	.004	.003	.001	.001	.000	.000	.000	.000	.000	.000	.000	.000	.000	.000
45	.639	.264	.111	.073	.031	.014	.006	.003	.002	.001	.001	.000	.000	.000	.000	.000	.000	.000	.000	.000	.000	.000
50	.608	.228	.087	.054	.021	.009	.003	.001	.001	.001	.000	.000	.000	.000	.000	.000	.000	.000	.000	.000	.000	.000

## 5.12.- INDICADORES ECONOMICOS

Dadas las restricciones a que se sujeta la evaluación de este proyecto, los coeficientes obtenidos para los indicadores buscados son:

A).-Valor Actual Neto (VAN), actualizado al 12 % es igual a:  
VAN = -27 402.28

B).-Relación Beneficio-Costo (R-BC), actualizado al 12 %:  
R-BC = 0.51

Por lo tanto, desde el punto de vista económico-financiero, el proyecto no cumple con las condiciones de viabilidad a que se le sujeta para su aceptación.

Nota: Todos los valores monetarios están en Nuevos Pesos (N\$).

---

CAPITULO 6.- PROGRAMA DE OBRA

---

---

## 6.1.- LISTA DE ACTIVIDADES Y SU SECUENCIA

ACTIVIDAD	ANTERIOR	SIMULTANEA	POSTERIOR
A.-Acarreo de tub. y pzas. esp.	Ninguna	B,C,D,E,F	G,H
B.-Trazo para exc. cepa 50%.	Ninguna	A	C,D
C.-Exc. cepa tub. ppal. 50%.	B	A,D	E,F
D.-Trazo exc. cepa 100%.	B	A,C	E,F
E.-Exc. cepa tub. ppal. 100%.	C,D	A,F	G,H
F.-Coloc. plantilla arena 50%.	C,D	A,E	G,H
G.-Inst. tubería PVC 50%.	E,F	H	I,J
H.-Coloc. plantilla arena 100%.	E,F	G	I,J
I.-Inst. tubería PVC 100%.	G,H	J	K,L
J.-Rell. comp. cepas a mano 50%.	G,H	I	K,L
K.-Rell. cepas mat. volteo 50 %.	I,J	L	M,N
L.-Rell. comp. cepas a mano 100%.	I,J	K	M,N
M.-Rell. cepas mat. volteo 100%.	K,L	N	P,O
N.-Inst. elev. e hidrantes 50%.	K,L	M	P,O
O.-Coloc./inst. lineas reg. 50%.	M,N	P	Q
P.-Inst. elev. e hidrantes 100%.	M,N	O	Q
Q.-Coloc./inst. lineas reg. 100%.	P,O	Ninguna	R
R.-Prueba funcionamiento sist.	Q	Ninguna	S
S.-Rell. cepas/uniones tub. 50%.	R	Ninguna	T,U
T.-Comp.a mano mat. a volteo 50%.	S	U	V
U.-Rell. cepas/uniones tub. 100%.	S	T	V
V.-Comp.a mano mat. a volteo 100%.	T,U	Ninguna	Ninguna

## 6.2.- CANTIDADES DE OBRA

Según la tabla de la página siguiente las cantidades de obra son las siguientes:

Trazo Excavación = 155.62 m  
 Volumen Excavación =  $(1.1)(0.6)(155.62) = 102.71 \text{ m}^3$   
 Area Plantilla =  $(0.6)(155.62) = 93.37 \text{ m}^2$   
 Longitud Tubería PVC = 155.62 m  
 No. Uniones en la Línea =  $155.62 / ((20)(0.3048)) = 25 \text{ Uniones}$   
 Vol. Comp. en Uniones =  $(0.232)(0.6)(25) = 3.48 \text{ m}^3$   
 Vol. a Volteo en Uniones =  $(0.360)(0.6)(25) = 5.40 \text{ m}^3$   
 Vol. Total en Uniones =  $3.48 + 5.40 = 8.88 \text{ m}^3$   
 Relleno Comp. Cepas a Mano =  $(0.232)(155.62) - 3.48 = 32.62 \text{ m}^3$   
 Relleno Cepas Mat. a Volteo =  $(0.360)(155.62) - 5.40 = 50.52 \text{ m}^3$   
 Conjuntos Elevador - Hidrante = 4  
 Long. Líneas Regantes =  $(88.39)(2) = 176.78 \text{ m}$   
 Comp. Material a Volteo =  $(0.60)(155.62) = 93.37 \text{ m}^2$

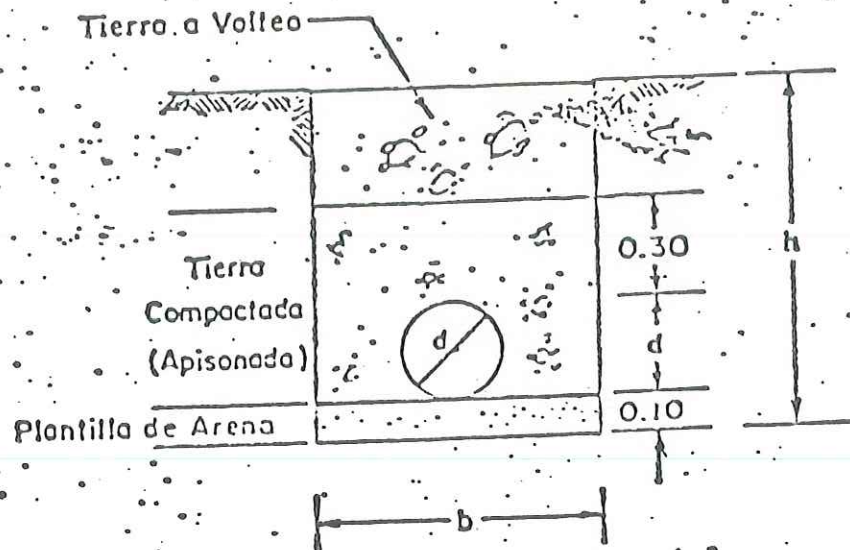
# SECRETARIA DE AGRICULTURA Y RECURSOS HIDRAULICOS

DIRECCION GENERAL DE OBRAS HIDRAULICAS PARA EL DESARROLLO RURAL

DIRECCION DE ESTUDIOS ESPECIFICOS

## DEPARTAMENTO DE RIEGO POR ASPERSION Y GOTEO

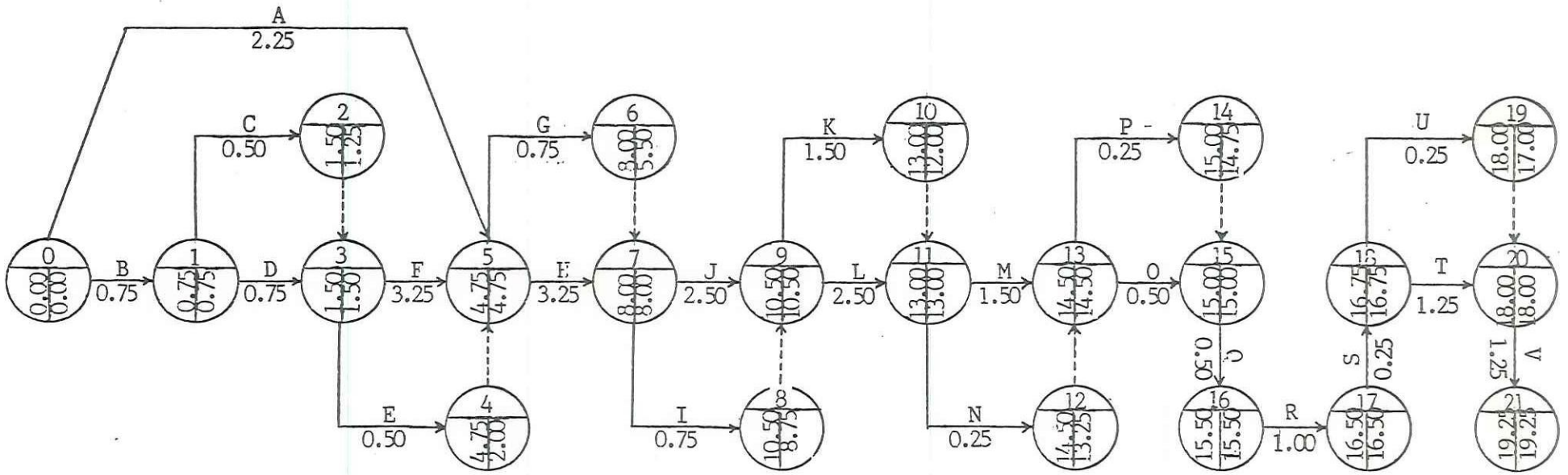
$g$	$b$	$h$	VOLUMEN DE EXCAV	VOLUMEN DE ARENA	APISONADO M <sup>3</sup>	TIERRA A VOLTEO
3	0.60	1.10	0.660	0.060	0.232	0.360
4	0.60	1.15	0.690	0.060	0.242	0.376
6	0.60	1.20	0.720	0.060	0.261	0.375
8	0.65	1.25	0.812	0.065	0.302	0.403
10	0.70	1.30	0.910	0.070	0.345	0.430
12	0.75	1.35	1.012	0.075	0.388	0.459
14	0.80	1.40	1.120	0.080	0.434	0.480
16	0.85	1.45	1.232	0.085	0.479	0.505
18	0.90	1.50	1.350	0.090	0.524	0.530
20	1.10	1.50	1.550	0.110	0.701	0.596
24	1.20	1.70	2.040	0.120	0.813	0.744
30	1.40	1.85	2.590	0.140	1.045	0.845
36	1.60	2.20	3.520	0.160	1.295	1.258



6.3.- VALUACION DE TIEMPOS Y COSTOS

ACTIV.	UNIDAD	C.OBRA	G	RG	JG=CO/RG	DN=JG/NG	COSTO	ACUM.
A	lote	1	1	0.444	2.25	2.25	127.91	127.91
B	ml	77.81	2	103.75	0.75	0.75	55.09	183.00
C	m <sup>3</sup>	51.36	1	102.72	0.50	0.50	28.43	211.43
D	ml	77.81	2	103.75	0.75	0.75	55.09	266.52
E	m <sup>3</sup>	51.36	1	102.72	0.50	0.50	28.43	294.95
F	m <sup>2</sup>	46.68	2	14.36	3.25	3.25	238.71	533.66
G	ml	77.81	2	103.75	0.75	0.75	55.09	588.75
H	m <sup>2</sup>	46.68	2	14.36	3.25	3.25	238.71	827.46
I	ml	77.81	2	103.75	0.75	0.75	55.09	882.55
J	m <sup>3</sup>	16.31	1	6.52	2.50	2.50	142.13	1024.68
K	m <sup>3</sup>	25.31	1	16.87	1.50	1.50	85.28	1109.96
L	m <sup>3</sup>	16.31	1	6.52	2.50	2.50	142.13	1252.09
M	m <sup>3</sup>	25.31	1	16.87	1.50	1.50	85.28	1337.37
N	pza.	2	1	8	0.25	0.25	14.21	1351.58
O	ml	88.39	1	176.78	0.50	0.50	28.43	1380.01
P	pza.	2	1	8	0.25	0.25	14.21	1394.22
Q	ml	88.39	1	176.78	0.50	0.50	28.43	1422.65
R	lote	1	2	1	1.00	1.00	73.45	1496.10
S	m <sup>3</sup>	4.44	1	17.76	0.25	0.25	14.21	1510.31
T	m <sup>2</sup>	46.69	1	37.35	1.25	1.25	71.06	1581.37
U	m <sup>3</sup>	4.44	1	17.76	0.25	0.25	14.21	1595.58
V	m <sup>2</sup>	46.69	1	37.35	1.25	1.25	71.06	1666.64

6.4.- RUTA CRITICA



### 6.5.- TABLA DE HOLGURAS

ACTIVIDAD	DN	*IP	IR	TP	*TR	*HT	*HL	*HI
A	2.25	0.00	2.50	2.25	4.75	2.50	2.50	2.50
B	0.75	0.00	0.00	0.75	0.75	0.00	0.00	0.00
C	0.50	0.75	1.00	1.25	1.50	0.25	0.00	0.00
D	0.75	0.75	0.75	1.50	1.50	0.00	0.00	0.00
E	0.50	1.50	4.25	2.00	4.75	2.75	0.00	0.00
F	3.25	1.50	1.50	4.75	4.75	0.00	0.00	0.00
G	0.75	4.75	7.25	5.50	8.00	2.50	0.00	0.00
H	3.25	4.75	4.75	8.00	8.00	0.00	0.00	0.00
I	0.75	8.00	9.75	8.75	10.50	1.75	0.00	0.00
J	2.50	8.00	8.00	10.50	10.50	0.00	0.00	0.00
K	1.50	10.50	11.50	12.00	13.00	1.00	0.00	0.00
L	2.50	10.50	10.50	13.00	13.00	0.00	0.00	0.00
M	1.50	13.00	13.00	14.50	14.50	0.00	0.00	0.00
N	0.25	13.00	14.25	13.25	14.50	1.25	0.00	0.00
O	0.50	14.50	14.50	15.00	15.00	0.00	0.00	0.00
P	0.25	14.50	14.75	14.75	15.00	0.25	0.00	0.00
Q	0.50	15.00	15.00	15.50	15.50	0.00	0.00	0.00
R	1.00	15.50	15.50	16.50	16.50	0.00	0.00	0.00
S	0.25	16.50	16.50	16.75	16.75	0.00	0.00	0.00
T	1.25	16.75	16.75	18.00	18.00	0.00	0.00	0.00
U	0.25	16.75	17.75	17.00	18.00	1.00	0.00	0.00
V	1.25	18.00	18.00	19.25	19.25	0.00	0.00	0.00

$$\begin{aligned}
 IR &= TR - DN \\
 TP &= IP + DN \\
 *HT &= TR - IP - DN \\
 *HL &= TP - IP - DN \\
 *HI &= TP - IR - DN
 \end{aligned}$$

\* Dato obtenido del diagrama.

### 6.6.- COMPRESION DE REDES

En la compresión de redes se analizarán las últimas cinco actividades a fin de elegir las de menor costo por unidad de día acortado. El objetivo es lograr una reducción en la duración de ejecución del proyecto de 19.25 días a 17 días únicamente. El primer paso es realizar una gráfica de cada una de las cinco actividades a analizar, como se observa en la siguiente página:

ACTIVIDAD "Q"

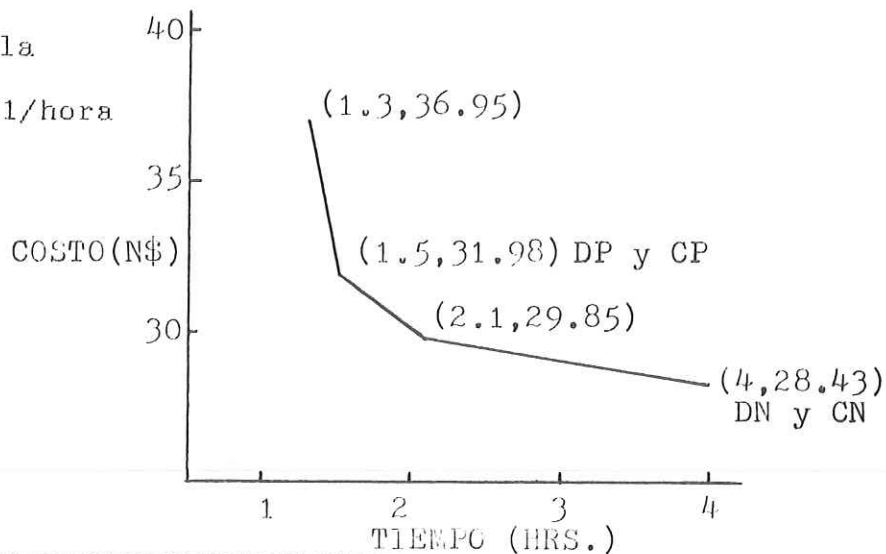
No. Cuad. (N)	Rend. Cuad. (R)	NR/100	Durac. Activ. (d)	Durac. Ajust. (d')	Costo(N\$) (C)
1	100	1.00	4.00 hr	4.0 hr	28.43
2	95	1.90	2.11 hr	2.1 hr	29.85
3	90	2.70	1.48 hr	1.5 hr	31.98
4	80	3.20	1.25 hr	1.3 hr	36.95

$d = D/(NR/100)$

$C = Ned'$

$c = \text{Salario/hora/cuadrilla}$

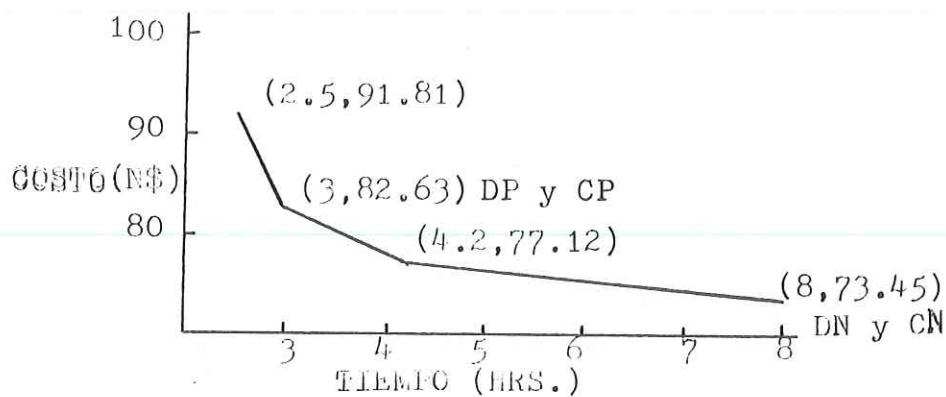
G1:  $c = 56.85/8 = \text{N\$ } 7.11/\text{hora}$



ACTIVIDAD "R"

No. Cuad. (N)	Rend. Cuad. (R)	NR/100	Durac. Activ. (d)	Durac. Ajust. (d')	Costo(N\$) (C)
1	100	1.00	8.00 hr	8.0 hr	73.45
2	95	1.90	4.21 hr	4.2 hr	77.12
3	90	2.70	2.96 hr	3.0 hr	82.63
4	80	3.20	2.50 hr	2.5 hr	91.81

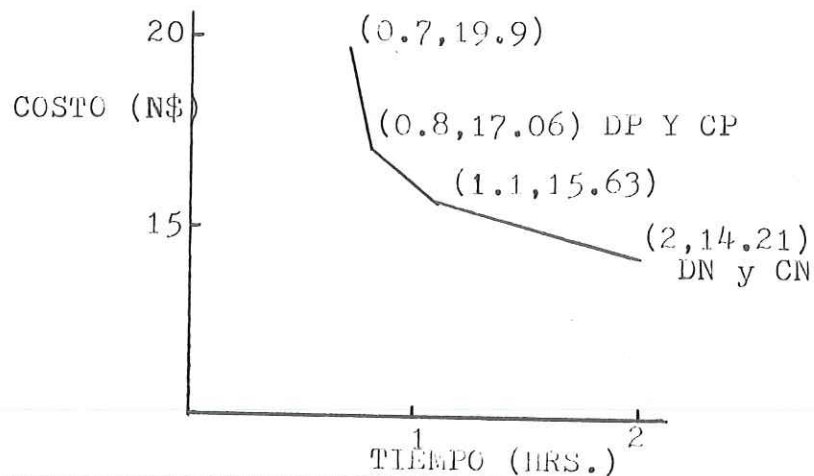
G2:  $c = 73.45/8 = \text{N\$ } 9.18/\text{hora}$



ACTIVIDAD "S"

No. Cuad. (N)	Rend. Cuad. (R)	NR/100	Durac. Activ. (d)	Durac. Ajust. (d')	Costo (N\$) (C)
1	100	1.00	2.00 hr	2.0 hr	14.21
2	95	1.90	1.05 hr	1.1 hr	15.63
3	85	2.55	0.78 hr	0.8 hr	17.06
4	70	2.80	0.71 hr	0.7 hr	19.90

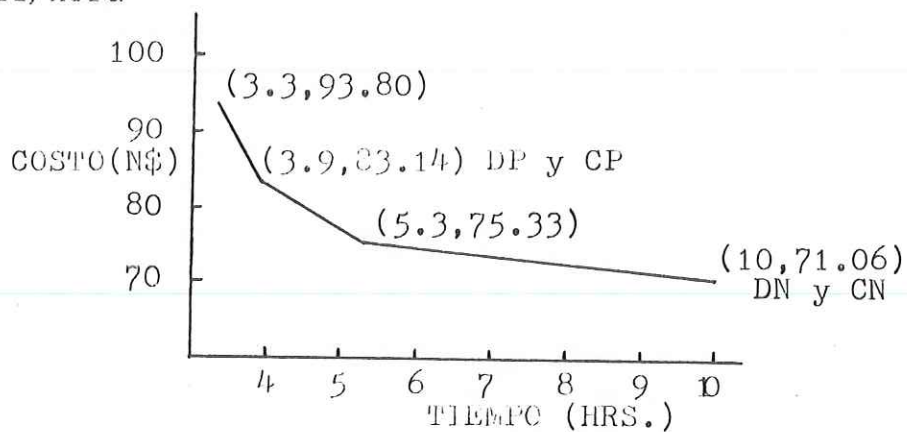
G1:  $c = 56.85/8 = N\$ 7.11/\text{hora}$



ACTIVIDADES "T" Y "V"

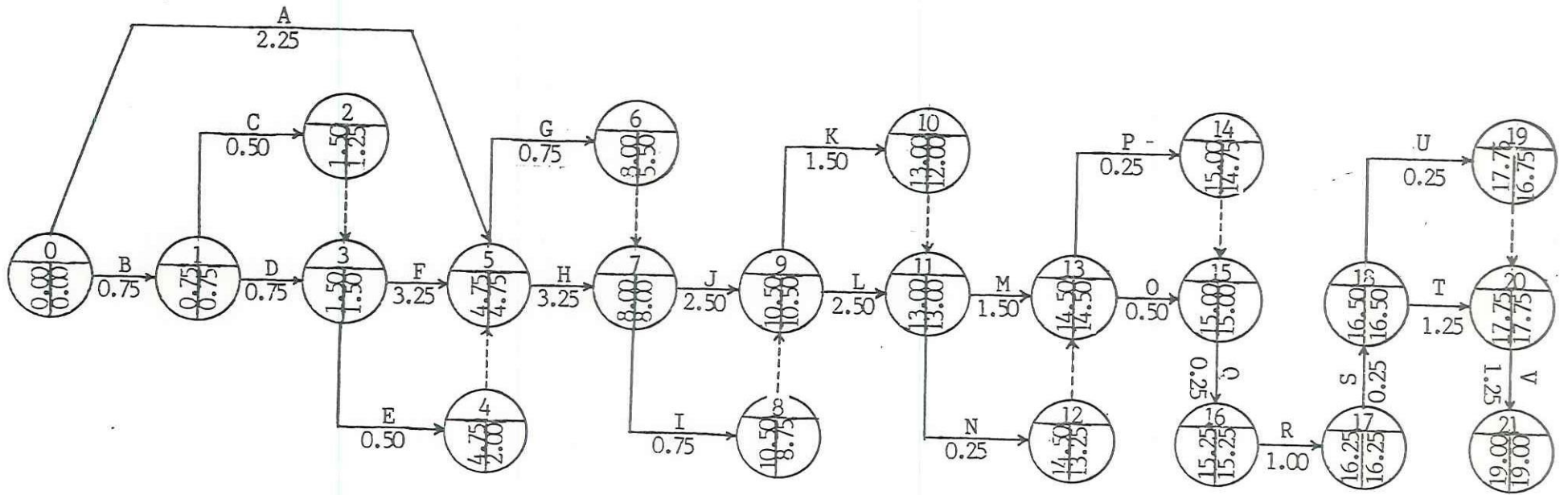
No. Cuad. (N)	Rend. Cuad. (R)	NR/100	Durac. Activ. (d)	Durac. Ajust. (d')	Costo (N\$) (C)
1	100	1.00	10.00 hr	10.0 hr	71.06
2	95	1.90	5.26 hr	5.3 hr	75.33
3	85	2.55	3.92 hr	3.9 hr	83.14
4	75	3.00	3.33 hr	3.3 hr	93.80

G1:  $c = 56.85/8 = N\$ 7.11/\text{hora}$



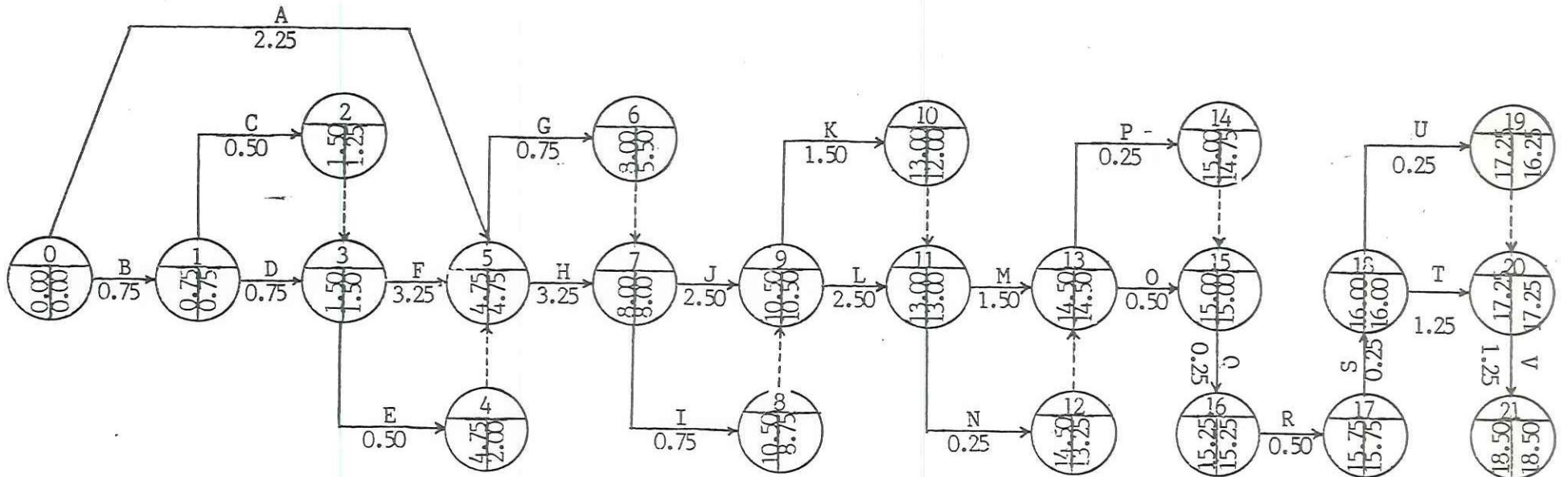
PRIMERA COMPRESION (ACTIVIDAD "Q")

$$\text{Costo} = 1\ 666.64 + (11.45)(0.25) = 1\ 669.50$$



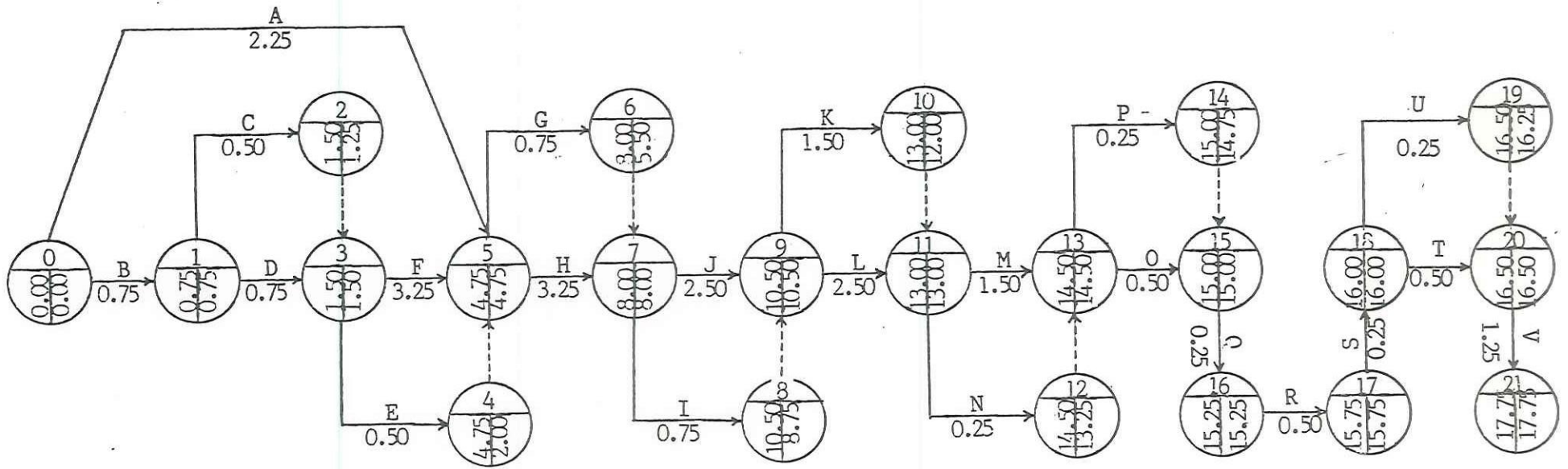
SEGUNDA COMPRESION (ACTIVIDAD 'R')

$$\text{Costo} = 1\ 669.50 + (14.81)(0.50) = 1\ 676.91$$



TERCERA COMPRESION (ACTIVIDAD 'T')

$$\text{Costo} = 1\ 676.91 + (15.89)(0.75) = 1\ 688.83$$



CUARTA COMPRESION (ACTIVIDAD "V")

$$\text{Costo} = 1\ 688.83 + (15.89)(0.75) = 1\ 700.74$$

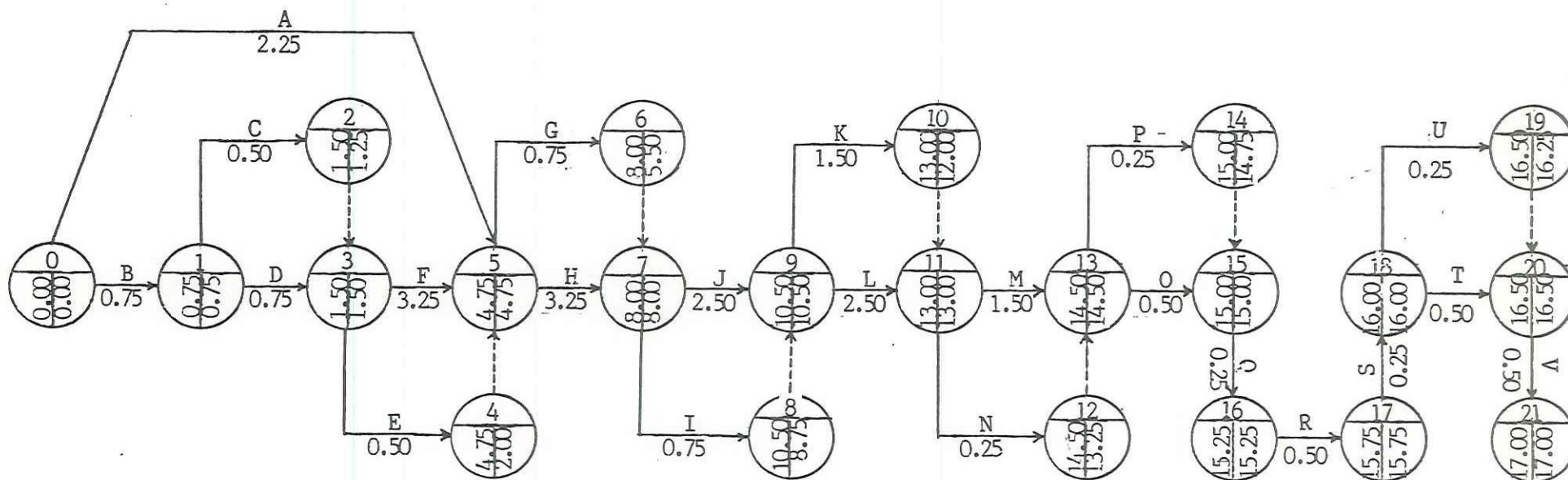


TABLA DE DURACIONES Y COSTOS

ACTIVIDAD	DN	DP	CN(N\$)	CP(N\$)	N\$/DIA
Q	0.50	0.19	28.43	31.98	11.45
R	1.00	0.38	73.45	82.63	14.81
S	0.25	0.10	14.21	17.06	19.00
T	1.25	0.49	71.06	83.14	15.89
V	1.25	0.49	71.06	83.14	15.89

GRAFICA DE ACTIVIDADES COMPRIMIDAS

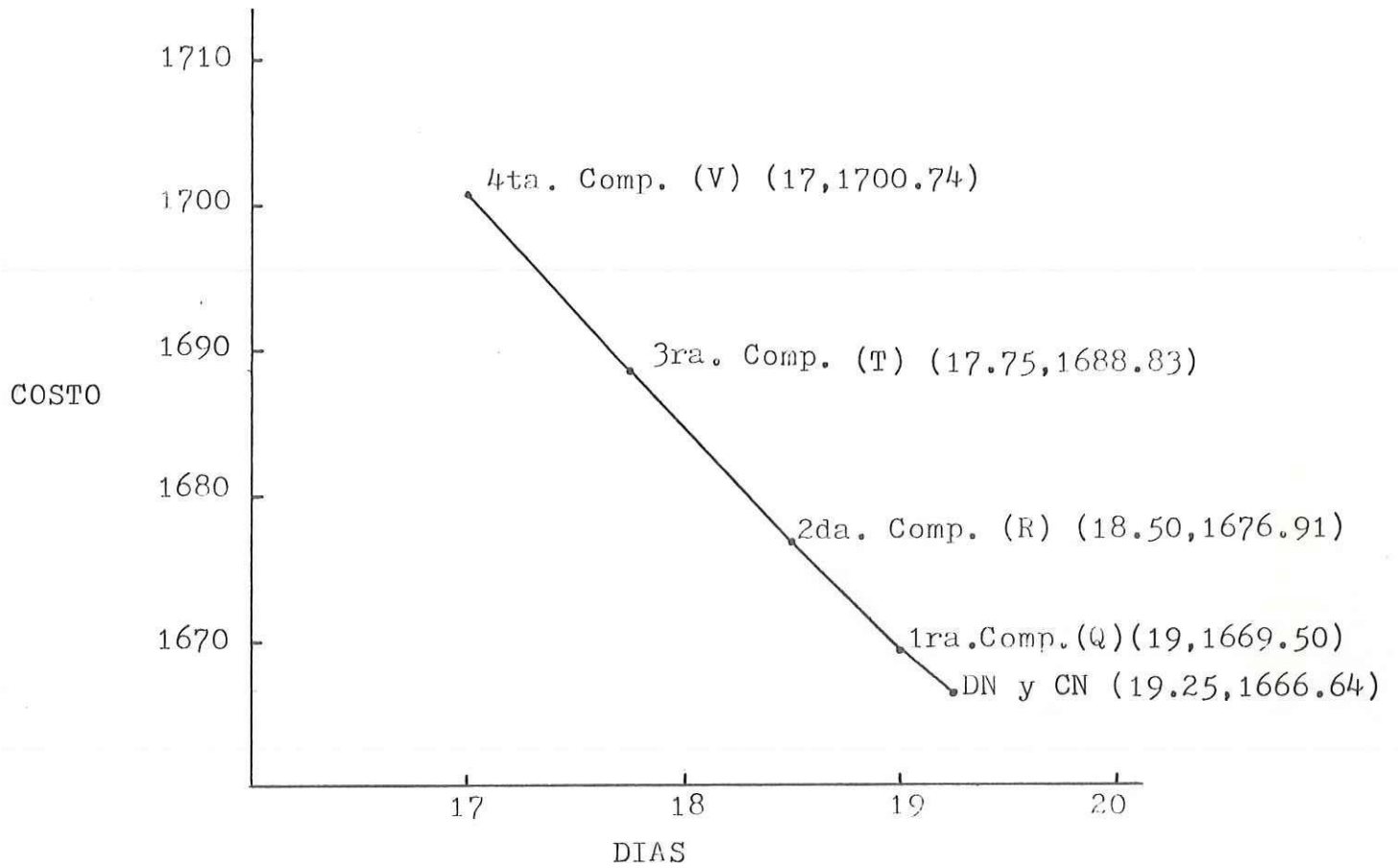


TABLA DE HOLGURAS RED COMPRIMIDA

ACTIVIDAD	DN	IP	IR	TP	TR	HT	HL	HI
A	2.25	0	2.50	2.25	4.75	2.50	2.50	2.50
B	0.75	0	0	0.75	0.75	0	0	0
C	0.50	0.75	1	1.25	1.50	0.25	0	0
D	0.75	0.75	0.75	1.50	1.50	0	0	0
E	0.50	1.50	4.25	2	4.75	2.75	0	0
F	3.25	1.50	1.50	4.75	4.75	0	0	0
G	0.75	4.75	7.25	5.50	8	2.50	0	0
H	3.25	4.75	4.75	8	8	0	0	0
I	0.75	8	9.75	8.75	10.50	1.75	0	0
J	2.50	8	8	10.50	10.50	0	0	0
K	1.50	10.50	11.50	12	13	1	0	0
L	2.50	10.50	10.50	13	13	0	0	0
M	1.50	13	13	14.50	14.50	0	0	0
N	0.25	13	14.25	13.25	14.50	1.25	0	0
O	0.50	14.50	14.50	15	15	0	0	0
P	0.25	14.50	14.75	14.75	15	0.25	0	0
Q	0.25	15	15	15.25	15.25	0	0	0
R	0.50	15.25	15.25	15.75	15.75	0	0	0
S	0.25	15.75	15.75	16	16	0	0	0
T	0.50	16	16	16.50	16.50	0	0	0
U	0.25	16	16.25	16.25	16.50	0.25	0	0
V	0.50	16.50	16.50	17	17	0	0	0

\*IP

$$IR = TR - DN$$

$$TP = IP + DN$$

\*TR

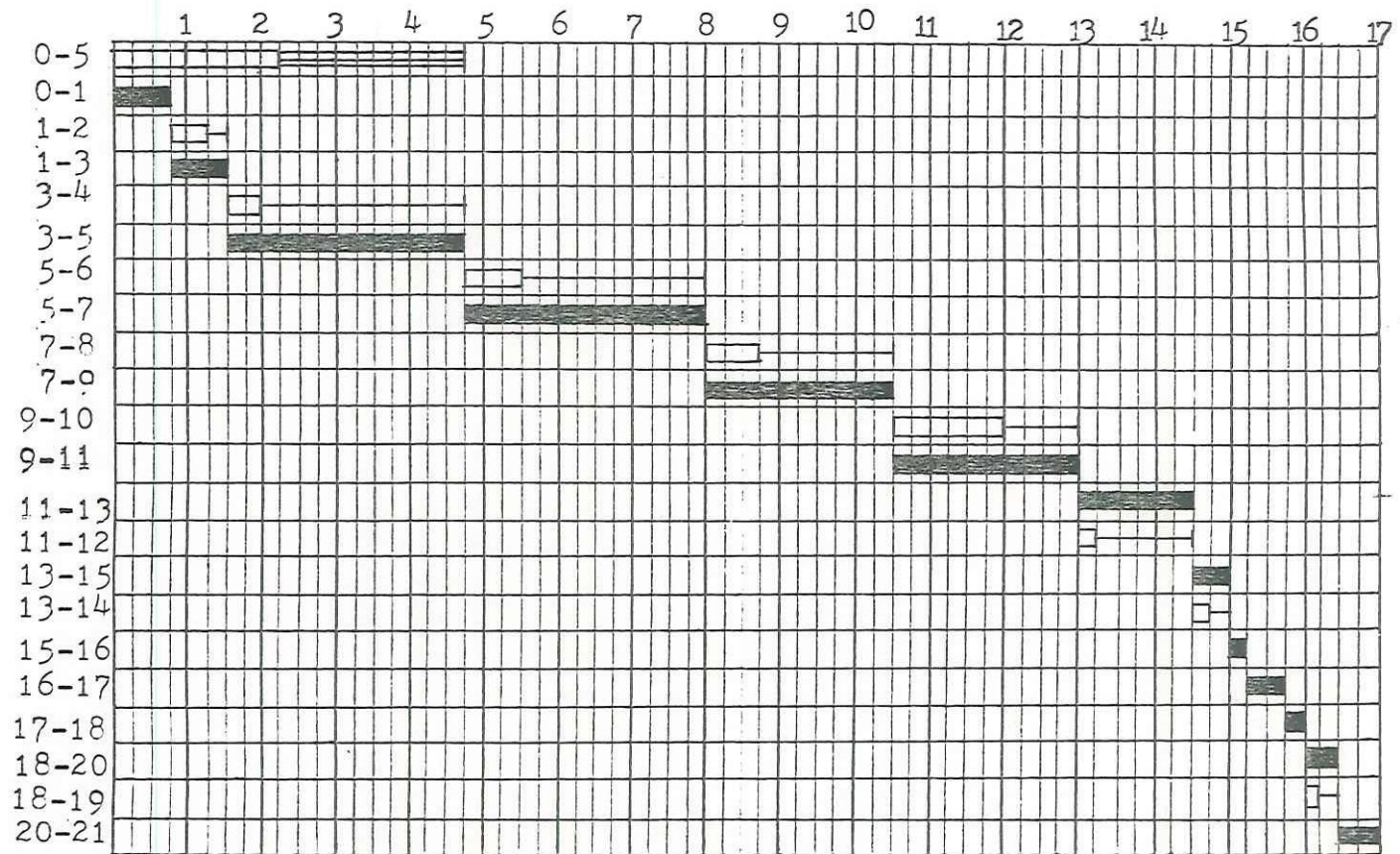
$$*HT = TR - IP - DN$$

$$*HL = TP - IP - DN$$

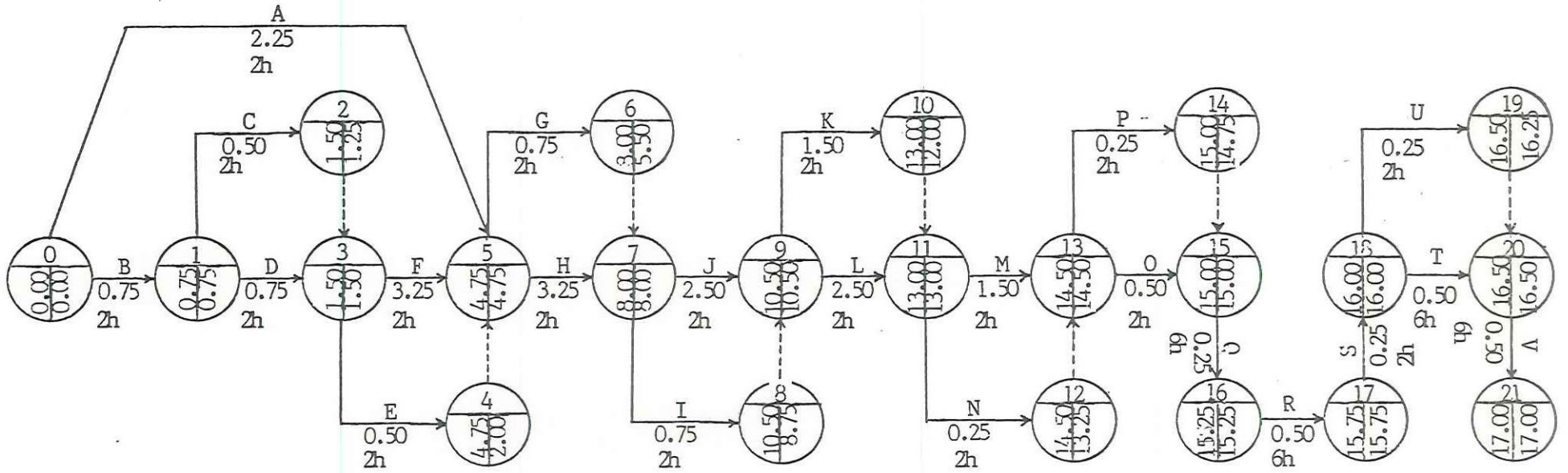
$$*HI = TP - IR - DN$$

\* Dato obtenido del diagrama.

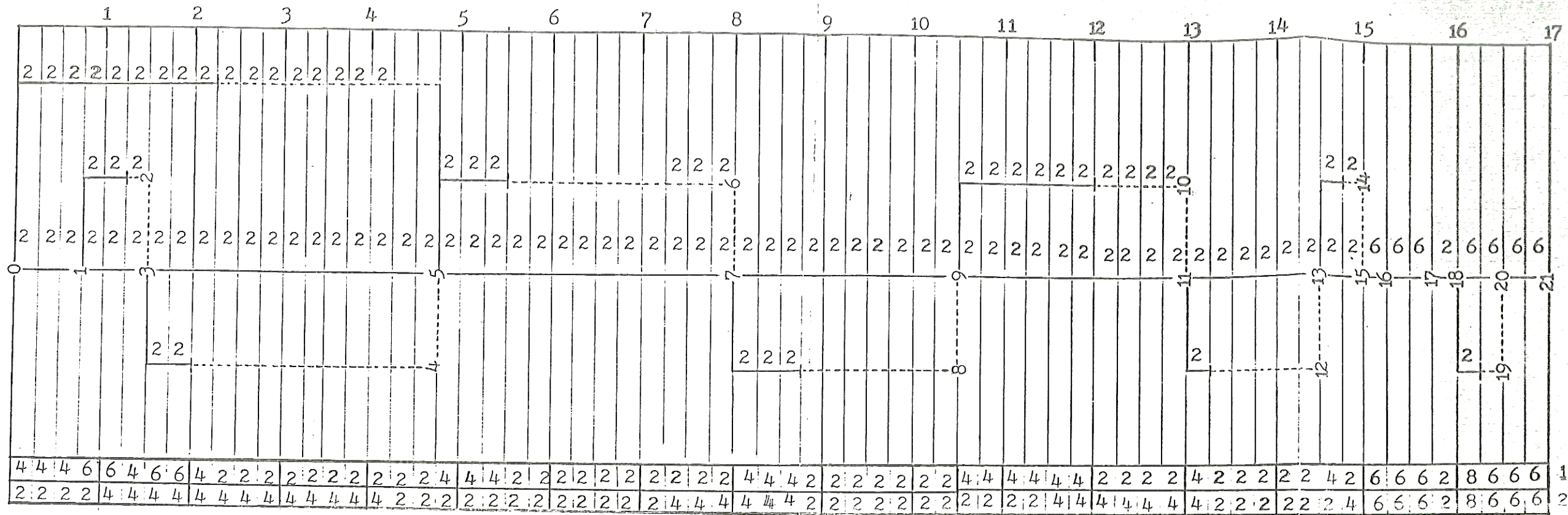
### DIAGRAMA DE GANTT



6.7.- DISTRIBUCION DE RECURSOS DE MANO DE OBRA



DIAS



NIVELACION MANO DE OBRA

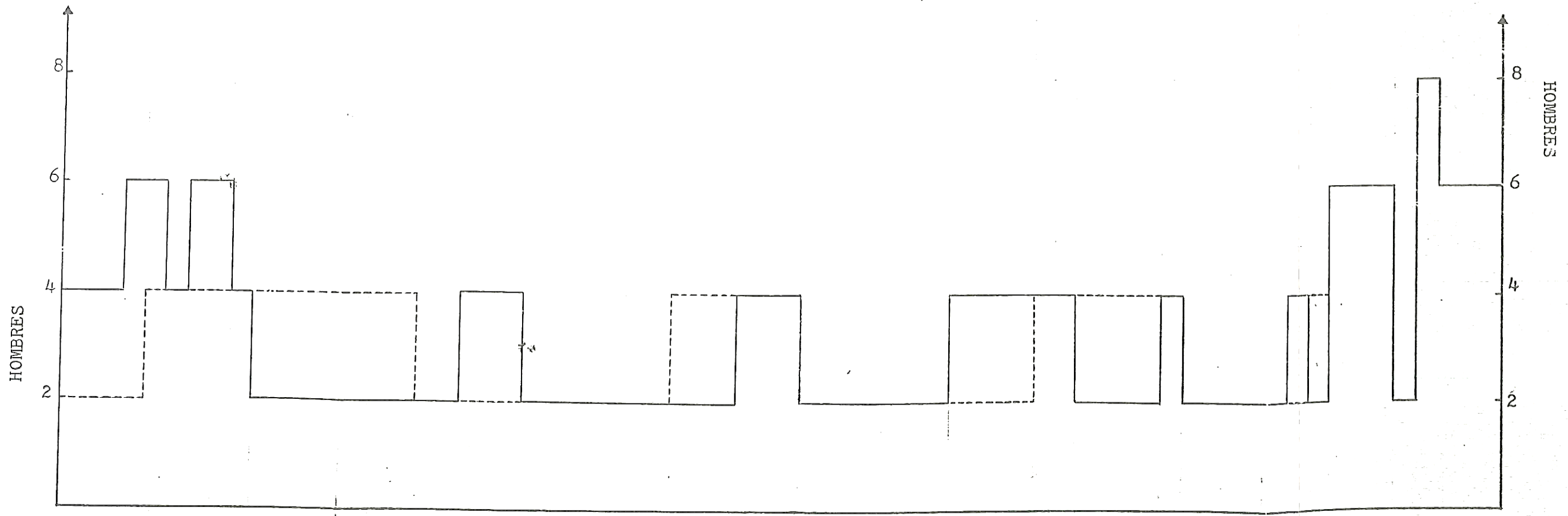
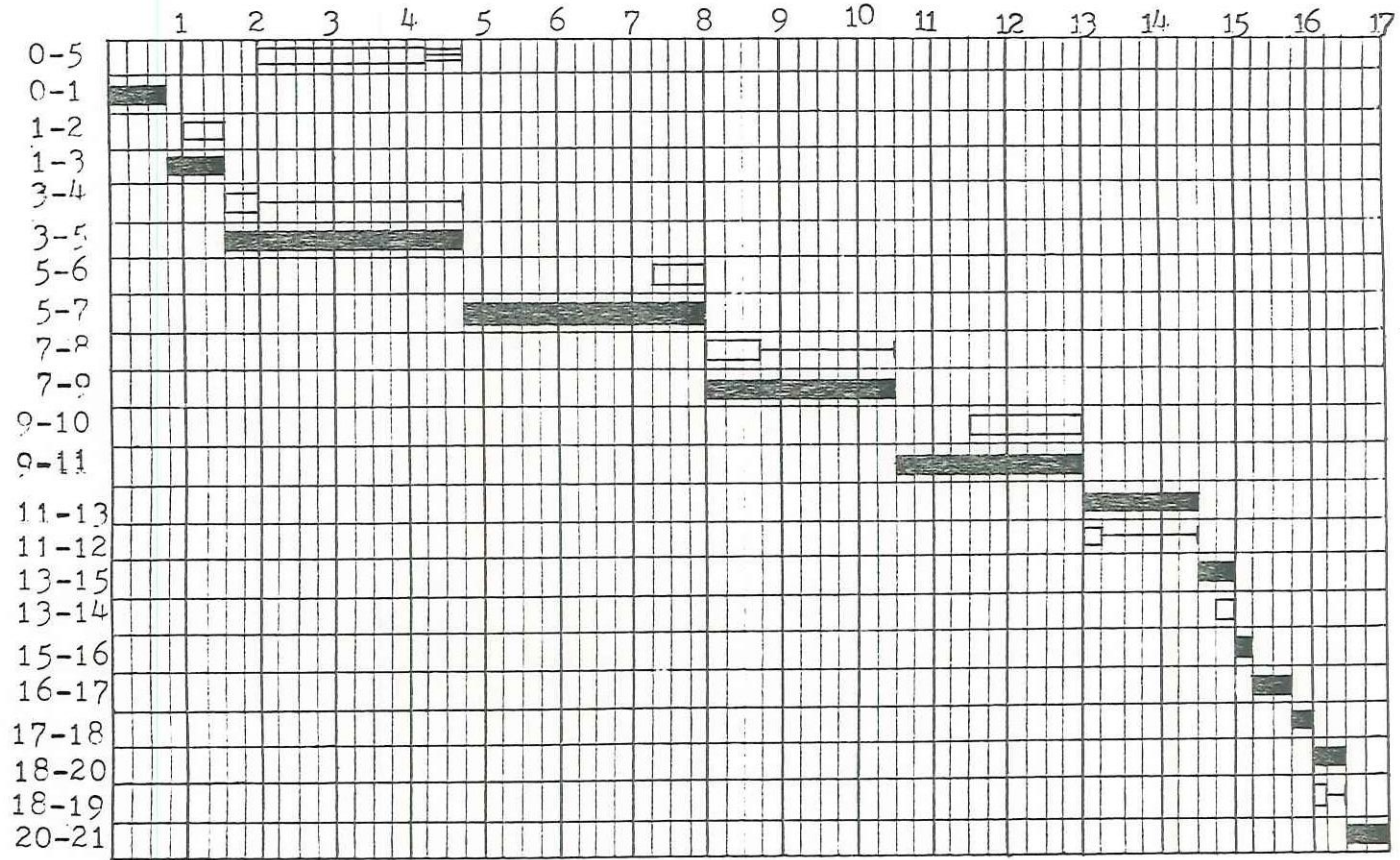


TABLA DE HOLGURAS SEGUNDA DISTRIBUCION

ACTIVIDAD	DN	IP <sub>m</sub>	IR	TP	TR	HT <sub>m</sub>	HL <sub>m</sub>	HI
0-5	2.25	2	2.50	4.25	4.75	0.50	0.50	0.50
0-1	0.75	0	0	0.75	0.75	0	0	0
1-2	0.50	1	1	1.50	1.50	0	0	0
1-3	0.75	0.75	0.75	1.50	1.50	0	0	0
3-4	0.50	1.50	4.25	2	4.75	2.75	0	0
3-5	3.25	1.50	1.50	4.75	4.75	0	0	0
5-6	0.75	7.25	7.25	8	8	0	0	0
5-7	3.25	4.75	4.75	8	8	0	0	0
7-8	0.75	8	9.75	8.75	10.50	1.75	0	0
7-9	2.50	8	8	10.50	10.50	0	0	0
9-10	1.50	11.50	11.50	13	13	0	0	0
9-11	2.50	10.50	10.50	13	13	0	0	0
11-13	1.50	13	13	14.50	14.50	0	0	0
11-12	0.25	13	14.25	13.25	14.50	1.25	0	0
13-15	0.50	14.50	14.50	15	15	0	0	0
13-14	0.25	14.75	14.75	15	15	0	0	0
15-16	0.25	15	15	15.25	15.25	0	0	0
16-17	0.50	15.25	15.25	15.75	15.75	0	0	0
17-18	0.25	15.75	15.75	16	16	0	0	0
18-20	0.50	16	16	16.50	16.50	0	0	0
18-19	0.25	16	16.25	16.25	16.50	0.25	0	0
20-21	0.50	16.50	16.50	17	17	0	0	0

### DIAGRAMA DE GANTT



## 6.8.- FLUJO FINANCIERO

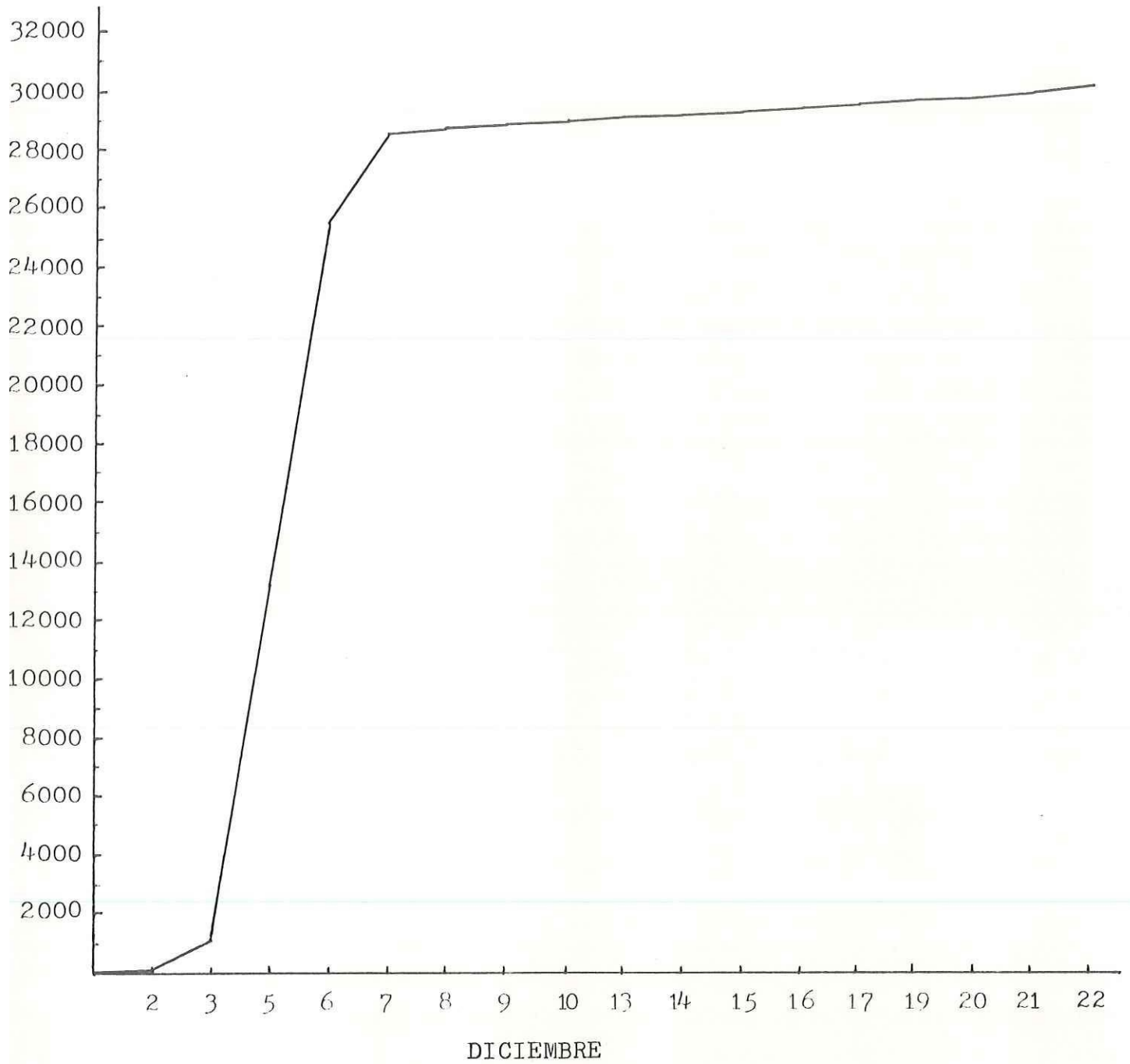
CONCEPTO	VOLUMENES DE PROYECTO		UNIDAD EQUIPO EQUIPO	IMPORTE (N\$)
	PARCIAL MAT. TOTAL MAT.	M. DE O. M. DE O.		
Acarreo tub. y pzas. especiales	1.000 25465.10 25465.10	160.10 160.10	lote 1482.29 1482.29	27107.49
Inst. pzas. y comp. del sist. de bombeo.	1.000 0.000 0.000	91.94 91.94	lote 0.000 0.000	91.94
Trazo para excav. hasta un 50 %.	77.81 0.000 0.000	0.89 69.25	m1 0.000 0.000	69.25
Excav. mat. tipo I con eq. mec.(50 %).	51.36 0.000 0.000	0.69 35.35	m^3 8.77 450.50	485.85
Trazo para exc. hasta el 100 %.	77.81 0.000 0.000	0.89 69.25	m1 0.000 0.000	69.25
Excav. mat. tipo I con eq. mec.(100 %).	51.36 0.000 0.000	0.69 35.35	m^3 8.77 450.50	485.85
Plantilla de arena 10 cm espesor (50%).	46.68 0.000 0.000	6.40 298.75	m^2 0.000 0.000	298.75
Inst. tubería PVC 3 pulg.diam. (50%).	77.81 0.000 0.000	0.89 69.25	m1 0.000 0.000	69.25
Plantilla de arena 10 cm espesor(100%).	46.68 0.000 0.000	6.40 298.75	m^2 0.000 0.000	298.75
Inst. tubería PVC 3 pulg.diam.(100%).	77.81 0.000 0.000	0.89 69.25	m1 0.000 0.000	69.25
Relleno compactado a mano en capas (50%).	16.31 0.000 0.000	10.90 177.78	m^3 0.000 0.000	177.78

Relleno a traspaleo de cepas (50%).	25.31 0.000 0.000	4.22 106.81	m <sup>3</sup> 0.000 0.000	106.81
Relleno compactado a mano en capas(100%).	16.31 0.000 0.000	10.90 177.78	m <sup>3</sup> 0.000 0.000	177.78
Relleno a traspaleo de cepas (100%).	25.31 0.000 0.000	4.22 106.81	m <sup>3</sup> 0.000 0.000	106.81
Instalación de hidrantes (50%).	2.00 0.000 0.000	8.90 17.80	pzas. 0.000 0.000	17.80
Inst. líneas laterales (50%).	88.39 0.000 0.000	0.40 35.36	ml 0.000 0.000	35.36
Instalación de hidrantes (100%).	2.00 0.000 0.000	8.90 17.80	pzas. 0.000 0.000	17.80
Inst. líneas laterales (100%).	88.39 0.000 0.000	0.44 38.89	ml 0.000 0.000	38.89
Prueba de funcionamiento.	1.000 0.000 0.000	101.21 101.21	lote 0.000 0.000	101.21
Relleno en uniones (50%).	4.44 0.000 0.000	4.01 17.80	m <sup>3</sup> 0.000 0.000	17.80
Compactación mat. a volteo (50%).	46.69 0.000 0.000	2.23 104.11	m <sup>2</sup> 0.000 0.000	104.11
Relleno en uniones (100%).	4.44 0.000 0.000	4.01 17.80	m <sup>3</sup> 0.000 0.000	17.80
Compactación mat. a volteo (100%).	46.69 0.000 0.000	2.23 104.11	m <sup>2</sup> 0.000 0.000	104.11
-----				
TOTAL (N\$)	25465.10	2221.30	2383.29	30069.73
PROCESO (%)	84.69	7.39	7.92	100.00

ACTIV.	NOMBRE	UNIDAD	CANTIDAD IMPORTE	INICIO DURACION	DICIEMBRE																	
					UNIDADES DE TIEMPO (DIAS)																	
					2	3	5	6	7	8	9	10	13	14	15	16	17	19	20	21	22	
A	Acarreo de tubería y piezas especiales	lote	1.000 27107.49	03/12/94 2.25			0.444	0.444	0.112													
B	Trazo para excavación hasta un 50%	mL	77.81	01/12/94	77.81																	
C	Excavación de cepa hasta un 50%	m <sup>3</sup>	69.25 51.36 485.85	0.75 02/12/94 0.50	69.25		51.36															
D	Trazo para excavación hasta el 100%	mL	77.81 69.25	3/4 01/12/94 0.75	25.94 23.08		51.87															
E	Excavación de cepa hasta el 100%	m <sup>3</sup>	51.36 485.85	1/2 02/12/94 0.50			51.36															
F	Colocación de plantilla hasta un 50%	m <sup>2</sup>	46.68 298.75	1/2 02/12/94 3.25			7.18	14.36	14.36	10.72												
G	Colocación tubería hasta un 50%	mL	77.81	1/4 09/12/94																		
H	Colocación de plantilla hasta el 100%	m <sup>2</sup>	69.25 46.68 298.75	0.75 3/4 06/12/94 3.25					3.59	14.36	14.36	14.36										
I	Colocación tubería hasta el 100%	mL	77.81	10/12/94					22.99	91.92	91.92	91.92										
J	Relleno compactado hasta un 50%	m <sup>3</sup>	69.25 16.31 177.78	0.75 10/12/94 2.50									77.81									
K	Material a volteo (relleno hasta un 50%)	m <sup>3</sup>	25.31	1/2 15/12/94									69.25									
L	Relleno compactado hasta el 100%	m <sup>3</sup>	106.81 16.31 177.78	1.50 1/2 14/12/94 2.50									6.52	6.52	3.26							
M	Material a volteo (relleno hasta el 100%)	m <sup>3</sup>	25.31	17/12/94									71.11	71.11	35.56							
N	Instalación de hidrantes hasta un 50%	pza.	106.81 2.00 17.80	1.50 17/12/94 0.25																		
O	Colocación de líneas laterales (50%)	mL	88.39 35.36	1/2 19/12/94 0.50																		
P	Instalación de hidrantes hasta el 100%	pza.	2.00 17.80	3/4 19/12/94 0.25																		
Q	Colocación de líneas laterales (100%)	mL	88.39 38.89	20/12/94 0.25																		
R	Prueba de funcionamiento	lote	1.000	1/4 20/12/94																		
S	Relleno en uniones hasta un 50%	m <sup>3</sup>	101.21 4.44	0.50 3/4 20/12/94																		
T	Compactación material a volteo (50%)	m <sup>2</sup>	17.80 46.69	0.25 21/12/94																		
U	Relleno en uniones hasta el 100%	m <sup>3</sup>	104.11 4.44	0.50 21/12/94																		
V	Compactación material a volteo (100%)	m <sup>2</sup>	17.80 46.69 104.11	0.25 1/2 21/12/94 0.50																		
					92.33	1063.83	12127.65	12127.65	3127.93	183.86	91.92	161.17	140.36	71.11	71.12	106.71	142.32	89.01	88.76	157.90	226.02	
					92.33	1156.16	13283.81	25411.46	28539.44	28723.30	28815.22	28976.39	29116.75	29187.86	29258.98	29365.69	29508.01	29597.02	29685.78	29843.68	30069.73	

\* Actividad no contemplada en la red.

# FLUJO DE EFECTIVO



CALENDARIZACION TOTAL DE RECURSOS

## CONCLUSIONES

En base a los resultados obtenidos, se observa que no es viable ejecutar un proyecto de riego con las características manejadas en el presente proyecto, debido a su nula rentabilidad. En comparación con el proyecto real (del cual se basó el presente) ejecutado para el Ejido 18 de Marzo (UPC El Alamo), el mismo contó con un Valor Actual Neto (VAN) de N\$ 251 995.55 y una relación beneficio-costos (R-BC) de 1.57; pero también hay que señalar que tiene una superficie proyectada para el riego por aspersión de 16 Ha. además de 61 Ha. destinadas al riego de temporal. De ahí su rentabilidad.

Si bien no se recomienda llevar a cabo el presente proyecto, se considera que expone de una manera clara el procedimiento que se utiliza para llevar a cabo su análisis.

## BIBLIOGRAFIA

- 1.- PRINCIPIOS Y APLICACIONES DEL RIEGO  
Israelsen Hansen  
Editorial Reverté, S.A.
- 2.- CABRAS  
Manuales para Educación Agropecuaria  
Editorial Trillas.
- 3.- INGENIERIA DE CONSERVACION DE SUELOS Y AGUAS  
Glenn O. Schwab  
Editorial Limusa.
- 4.- PASTIZALES NATURALES  
Manuales para Educación Agropecuaria  
Editorial Trillas.
- 5.- EL RIEGO, DISEÑO Y PRACTICA  
Bruce Withers/Stanley Vipond  
Editorial Diana, S.A.
- 6.- RIEGO POR ASPERSION  
Depto. de Agricultura de los Estados Unidos de América  
Editorial Diana, S.A.
- 7.- FUNDAMENTOS Y DISEÑO DE SISTEMAS DE RIEGO  
Luis A. Gurovich  
Editorial IICA.
- 8.- DIAGNOSTICO Y REHABILITACION DE SUELOS SALINOS Y SODICOS  
Personal del Laboratorio de Salinidad de los E.U.A.  
Editorial Limusa.
- 9.- CULTIVOS FORRAJEROS  
Manuales para Educación Agropecuaria  
Editorial Trillas.
- 10.-CURSO DE AUTOENSEÑANZA PROGRAMADA DE EVALUACION DE PROYECTOS  
AGROPECUARIOS  
Tomo II  
SARH - FIRCO.

PLANO